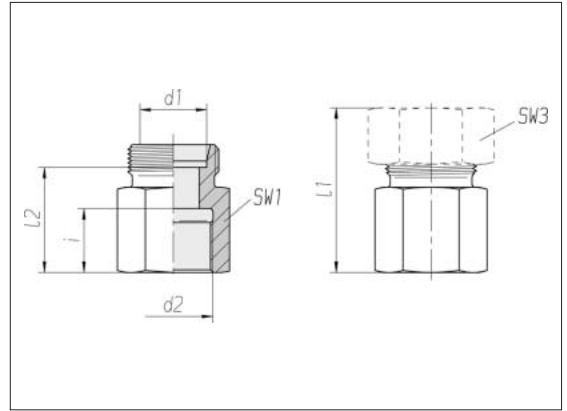


Raccords droits vissés

Taraudage métrique



Série Dia ext. d1	Pression	d2	SW1	SW3	l1* env.	l2	i	kg/100 env.	N° de cde Pièce détachée	N° de cde **
L 6	PN 315	M 10 x 1	14	14	34,5	19,5	12,5	1,8	0 7 43 00 20 00***	0 1 43 00 20 XX
L 8	PN 315	M 10 x 1	14	17	34,5	19,5	12,5	1,8	0 7 43 06 20 00	0 1 43 06 20 XX
L 8	PN 315	M 12 x 1,5	17	17	39	24	17	3,1	0 7 43 05 20 00	0 1 43 05 20 XX
L 10	PN 315	M 14 x 1,5	19	19	40	25	17	3,7	0 7 43 10 20 00	0 1 43 10 20 XX
L 12	PN 315	M 16 x 1,5	22	22	41	26	17	5,1	0 7 43 15 20 00	0 1 43 15 20 XX
L 15	PN 315	M 18 x 1,5	24	27	43	28	17	6,5	0 7 43 20 20 00	0 1 43 20 20 XX
L 18	PN 315	M 22 x 1,5	30	32	46	29,5	19	10,9	0 7 43 25 20 00	0 1 43 25 20 XX
L 22	PN 160	M 26 x 1,5	32	36	51	34,5	21	12,1	0 7 43 30 20 00	0 1 43 30 20 XX
L 28	PN 160	M 33 x 2	41	41	54	37,5	24	20,8	0 7 43 35 20 00	0 1 43 35 20 XX
L 35	PN 160	M 42 x 2	55	50	62	40,5	26	45,2	0 7 43 40 20 00	0 1 43 40 20 XX
L 42	PN 160	M 48 x 2	60	60	65	42	28	51,5	0 7 43 45 20 00	0 1 43 45 20 XX
S 6	PB 630	M 10 x 1	19	17	40,5	25,5	16,5	4,8	0 7 43 51 20 00	0 1 43 51 20 XX
S 6	PB 630	M 12 x 1,5	17	17	41	26	17	3,0	0 7 43 50 20 00	0 1 43 50 20 XX
S 8	PB 630	M 14 x 1,5	19	19	41	26	17	4,2	0 7 43 55 20 00	0 1 43 55 20 XX
S 10	PB 630	M 16 x 1,5	22	22	43	26,5	17	5,8	0 7 43 60 20 00	0 1 43 60 20 XX
S 12	PB 630	M 18 x 1,5	24	24	44	27,5	17	6,9	0 7 43 65 20 00	0 1 43 65 20 XX
S 14	PB 630	M 20 x 1,5	27	27	49	31	19	9,6	0 7 43 70 20 00	0 1 43 70 20 XX
S 16	PB 400	M 22 x 1,5	30	30	49	30,5	19	11,5	0 7 43 75 20 00	0 1 43 75 20 XX
S 20	PB 400	M 27 x 2	36	36	56	34,5	22	18,6	0 7 43 80 20 00	0 1 43 80 20 XX
S 25	PB 400	M 33 x 2	41	46	61	37	24	24,1	0 7 43 85 20 00	0 1 43 85 20 XX
S 30	PB 400	M 42 x 2	55	50	68	41,5	26	49,3	0 7 43 90 20 00	0 1 43 90 20 XX
S 38	PB 315	M 48 x 2	60	60	74	43	28	60,5	0 7 43 95 20 00	0 1 43 95 20 XX

Complément du N° de cde pour les raccords complets	
Raccordement des tubes	Complément du N° de cde
2S	07
ES-4	09
BV-10	Voir la page de couverture

* s'applique aux raccords complets avec des pièces de raccordement de tubes 2S ou ES-4.
Pour BV-10 voir la page de couverture.

** avec écrou-raccord et pièces de raccordement de tubes 2S, ES-4 ou BV-10

*** Exemple comparatif : GAI06LMX