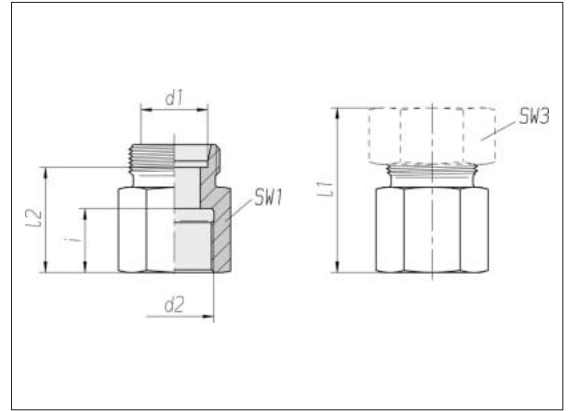


## Racores hembra rectos

Rosca hembra:  
Rosca GAS



3

Serie Tubo-ØEx d1	Presión	d2	SW1	SW3	l1* aprox.	l2	i	kg/100 aprox.	Referencia Pieza individual	Referencia **
L 6	PN 315	G 1/8	14	14	34	19	12	1,8	0 7 44 00 20 00***	0 1 44 00 20 XX
L 8	PN 315	G 1/4	19	17	39	24	17	3,8	0 7 44 05 20 00	0 1 44 05 20 XX
L 8	PN 315	G 3/8	24	17	40	25	17	6,2	0 7 44 07 20 00	0 1 44 07 20 XX
L 10	PN 315	G 1/4	19	19	40	25	17	3,9	0 7 44 10 20 00	0 1 44 10 20 XX
L 10	PN 315	G 3/8	24	19	41	26	17	6,2	0 7 44 12 20 00	0 1 44 12 20 XX
L 10	PN 315	G 1/2	27	19	45	30	20	8,1	0 7 44 13 20 00	0 1 44 13 20 XX
L 12	PN 315	G 1/4	19	22	40	25	17	4,0	0 7 44 16 20 00	0 1 44 16 20 XX
L 12	PN 315	G 3/8	24	22	41	26	17	6,2	0 7 44 15 20 00	0 1 44 15 20 XX
L 12	PN 315	G 1/2	27	22	45,5	31	20	8,4	0 7 44 17 20 00	0 1 44 17 20 XX
L 15	PN 315	G 1/2	27	27	46	31	20	8,6	0 7 44 20 20 00	0 1 44 20 20 XX
L 18	PN 315	G 1/2	27	32	47	30,5	20	8,9	0 7 44 25 20 00	0 1 44 25 20 XX
L 22	PN 160	G 3/4	36	36	52	35,5	22	17,3	0 7 44 30 20 00	0 1 44 30 20 XX
L 28	PN 160	G 1	41	41	54,5	38	24,5	20,9	0 7 44 35 20 00	0 1 44 35 20 XX
L 35	PN 160	G 1 1/4	55	50	62,5	41	26,5	45,7	0 7 44 40 20 00	0 1 44 40 20 XX
L 42	PN 160	G 1 1/2	60	60	65,5	42,5	28,5	52,8	0 7 44 45 20 00	0 1 44 45 20 XX

Complemento del n° de pedido para racores completos	
Junta de tubo	Complemento del n° de pedido
2S	07
ES-4	09
BV-10	Ver contraportada

\* es válido para racores completos con piezas de junta de tubo 2S o ES-4.  
BV-10 ver contraportada.

\*\* con tuerca para racor y piezas de junta de tubo 2S, ES-4 o BV-10

\*\*\* Ejemplo Ref. Comp.:  
GAI06LRX