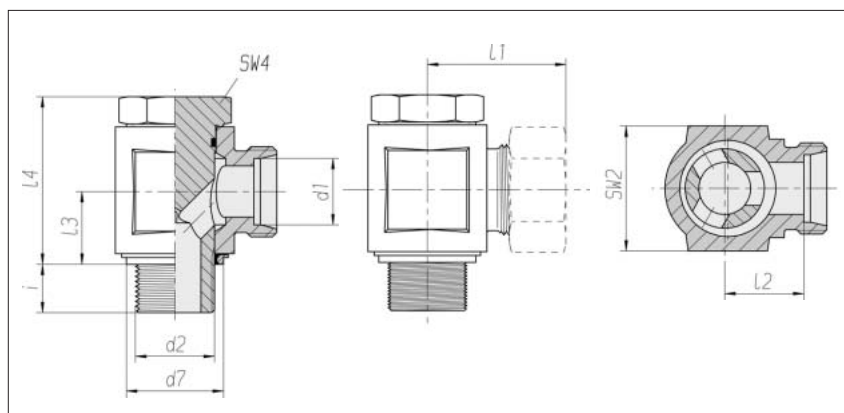


Raccordi orientabili

Esecuzione senza strozzatura con canale di scorrimento eccentrico

Filettatura: metrica, cilindrica

con guarnizione morbida per la forma
DIN 3852 / ISO 9974
d4 stretta



Serie	Pressione	d2	d7	SW2	SW4	l1*	l2	l3	l4	i	Nm	kg/100	Codice-Nr.	Codice-Nr.
Tube Ø est.						ca.					-10 %	ca.	Parte singola	**
d1														
L 6	PB 500	M 10 x 1	14,9	19	14	27	12	10,5	25,3	8	30	5,1	1 1 55 01 20 81***	1 1 55 01 20 XX
L 8	PB 400	M 12 x 1,5	17	22	17	29,5	14,5	14	31,5	12	42	9,4	1 1 55 06 20 81	1 1 55 06 20 XX
L 10	PB 350	M 14 x 1,5	18,9	22	19	30,5	15,5	14	33	12	42	7,9	1 1 55 11 20 81	1 1 55 11 20 XX
L 12	PB 350	M 16 x 1,5	21,9	27	22	33	18	16,5	38,5	12	60	16,3	1 1 55 16 20 81	1 1 55 16 20 XX
L 12	PB 315	M 18 x 1,5	23,9	30	24	35	20	18,5	42,5	12	70	20,5	1 1 56 80 20 81	1 1 56 80 20 XX
L 15	PB 315	M 18 x 1,5	23,9	30	24	36	21	18,5	42,5	12	70	21,6	1 1 55 21 20 81	1 1 55 21 20 XX
L 15	PB 315	M 22 x 1,5	26,9	36	27	37	22	21,5	47,5	14	160	29,7	1 1 56 82 20 81	1 1 56 82 20 XX
L 18	PB 315	M 22 x 1,5	26,9	36	27	38	21,5	21,5	47,5	14	160	29,9	1 1 55 26 20 81	1 1 55 26 20 XX
L 22	PB 200	M 26 x 1,5	31,9	41	32	42,5	26	24	55,5	16	140	46,5	1 1 55 31 20 81	1 1 55 31 20 XX
L 28	PB 200	M 33 x 2	39,9	50	41	48	31,5	30,5	68	18	350	87,8	1 1 55 36 20 81	1 1 55 36 20 XX
L 35	PB 200	M 42 x 2	49,9	60	50	57	35,5	35,5	78	20	500	147,4	1 1 55 41 20 81	1 1 55 41 20 XX
L 42	PB 200	M 48 x 2	55,9	70	60	63	40	40,5	88,5	22	600	216,9	1 1 55 46 20 81	1 1 55 46 20 XX
S 6	PB 500	M 12 x 1,5	17	22	17	31,5	16,5	14	30,5	12	57	9,9	1 1 55 51 20 81	1 1 55 51 20 XX
S 8	PB 450	M 14 x 1,5	18,9	22	19	31,5	16,5	14	31	12	90	10,9	1 1 55 56 20 81	1 1 55 56 20 XX
S 10	PB 400	M 16 x 1,5	21,9	27	22	35	18,5	16,5	37	12	100	17,4	1 1 55 61 20 81	1 1 55 61 20 XX
S 12	PB 400	M 18 x 1,5	23,9	30	24	37	20,5	18,5	40	12	130	22,9	1 1 55 66 20 81	1 1 55 66 20 XX
S 16	PB 400	M 22 x 1,5	26,9	36	27	41	22,5	21,5	47	14	180	32,0	1 1 55 76 20 81	1 1 55 76 20 XX
S 20	PB 400	M 27 x 2	32,9	46	36	49	27,5	24	55	16	300	59,7	1 1 55 81 20 81	1 1 55 81 20 XX
S 25	PB 250	M 33 x 2	39,9	50	41	55	31	30,5	66,5	18	380	93,4	1 1 55 86 20 81	1 1 55 86 20 XX
S 30	PB 250	M 42 x 2	49,9	60	50	63	36,5	35,5	75,5	20	600	157,3	1 1 55 91 20 81	1 1 55 91 20 XX
S 38	PB 250	M 48 x 2	55,9	70	60	72	41	40,5	86,5	22	750	232,8	1 1 55 96 20 81	1 1 55 96 20 XX

Integrazione del codice-nr. per raccordi completi

Raccordo per tubi Integrazione del codice-nr.

2S 07

ES-4 09

BV-10 Vedi copertina

* vale per raccordi completi con parti di raccordo per tubi 2S o ES-4.
BV-10 Vedi copertina.

** con dado e parti di raccordo per tubi 2S, ES-4 o BV-10

*** Esempio confr.:
WH06LMKDSOMD