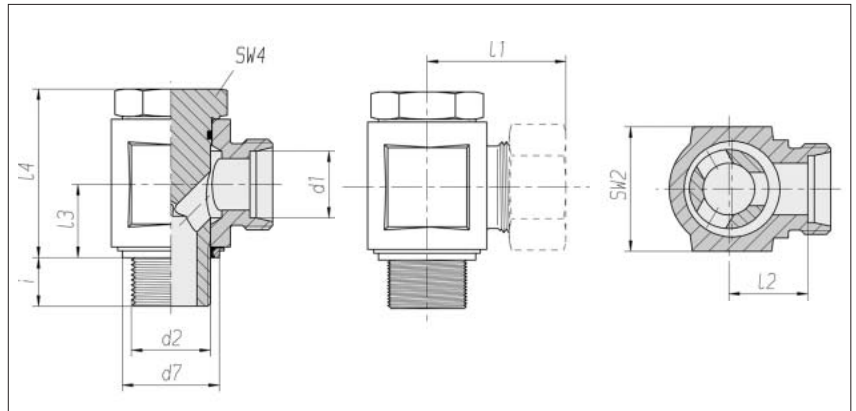


Raccordi orientabili

Esecuzione senza strozzatura con canale di scorrimento eccentrico

Filettatura: filettatura Whitworth, cilindrica

con guarnizione morbida per la forma
DIN 3852 / ISO 1179
d4 stretta



Serie	Pressione	d2		d7	SW2	SW4	l1*	l2	l3	l4	i	Nm	kg/100	Codice-Nr.	Codice-Nr.
Tube Ø est.							ca.					-10 %	ca.	Parte singola	**
d1															
L 6	PB 500	G 1/8	A	14,9	19	14	27	12	10,5	25,3	8	25	5,0	1 1 57 01 20 81***	1 1 57 01 20 XX
L 8	PB 400	G 1/4	A	18,9	22	19	29,5	14,5	14	31,5	12	40	9,8	1 1 57 06 20 81	1 1 57 06 20 XX
L 10	PB 350	G 1/4	A	18,9	22	19	30,5	15,5	14	33	12	38	10,1	1 1 57 11 20 81	1 1 57 11 20 XX
L 12	PB 350	G 3/8	A	21,9	27	22	33	18	16,5	38,5	12	75	16,2	1 1 57 16 20 81	1 1 57 16 20 XX
L 12	PB 315	G 1/2	A	30,0	32	27	37	22	21,5	45,5	14	110	27,7	1 1 56 81 20 81	1 1 56 81 20 XX
L 15	PB 315	G 1/2	A	26,9	32	27	37	22	21,5	45,5	14	110	28,4	1 1 57 21 20 81	1 1 57 21 20 XX
L 18	PB 315	G 1/2	A	26,9	36	27	38	21,5	21,5	47,5	14	110	29,6	1 1 57 26 20 81	1 1 57 26 20 XX
L 22	PB 200	G 3/4	A	32,9	46	36	45	28,5	24	56,5	16	160	56,8	1 1 57 31 20 81	1 1 57 31 20 XX
L 28	PB 200	G 1	A	39,9	50	41	48	31,5	30,5	68	18	270	86,6	1 1 57 36 20 81	1 1 57 36 20 XX
L 35	PB 200	G 1 1/4	A	49,9	60	50	57	35,5	35,5	78	20	500	146,6	1 1 57 41 20 81	1 1 57 41 20 XX
L 42	PB 200	G 1 1/2	A	55,9	70	60	63	40	40,5	88,5	22	600	214,5	1 1 57 46 20 81	1 1 57 46 20 XX
S 6	PB 500	G 1/4	A	18,9	22	19	31,5	16,5	14	30,5	12	53	10,4	1 1 57 51 20 81	1 1 57 51 20 XX
S 8	PB 450	G 1/4	A	18,9	22	19	31,5	16,5	14	31	12	53	10,5	1 1 57 56 20 81	1 1 57 56 20 XX
S 10	PB 400	G 3/8	A	21,9	27	22	35	18,5	16,5	37	12	120	17,3	1 1 57 61 20 81	1 1 57 61 20 XX
S 12	PB 400	G 3/8	A	21,9	27	22	35	18,5	16,5	37,5	12	120	17,5	1 1 57 66 20 81	1 1 57 66 20 XX
S 16	PB 400	G 1/2	A	26,9	36	27	41	22,5	21,5	47	14	160	31,2	1 1 57 76 20 81	1 1 57 76 20 XX
S 20	PB 400	G 3/4	A	32,9	46	36	49	27,5	24	55	16	330	59,4	1 1 57 81 20 81	1 1 57 81 20 XX
S 25	PB 250	G 1	A	39,9	50	41	55	31	30,5	66,5	18	380	93,8	1 1 57 86 20 81	1 1 57 86 20 XX
S 30	PB 250	G 1 1/4	A	49,9	60	50	63	36,5	35,5	75,5	20	600	155,2	1 1 57 91 20 81	1 1 57 91 20 XX
S 38	PB 250	G 1 1/2	A	55,9	70	60	72	41	40,5	86,5	22	800	231,1	1 1 57 96 20 81	1 1 57 96 20 XX

Integrazione del codice-nr. per raccordi completi

Raccordo per tubi Integrazione del codice-nr.

2S 07

ES-4 09

BV-10 Vedi copertina

* vale per raccordi completi con parti di raccordo per tubi 2S o ES-4. BV-10 Vedi copertina.

** con dado e parti di raccordo per tubi 2S, ES-4 o BV-10

*** Esempio confr.: WH06LRKDSOMD