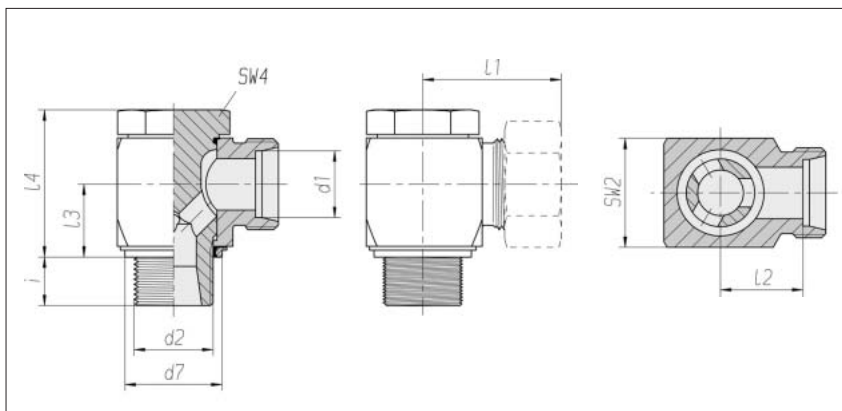


Raccords banjo

Exécution compacte –
haute pression

Filetage :
filetage métrique,
cylindrique

avec étanchéité souple
DIN 3852 / ISO 9974
d4 étroit



Série Dia ext. d1	Pression	d2	d7	SW2	SW4	l1* env.	l2	l3	l4	i	Nm -10 %	kg/100 env.	N° de cde Pièce détachée	N° de cde **
L 6	PB 500	M 10 x 1	14,9	14	14	27,5	13	10	21	8	25	3,6	1 1 50 20 20 81	1 1 50 20 20 XX
L 8	PB 500	M 12 x 1,5	17,9	19	19	28,5	14	13,5	27	10	50	7,5	1 1 50 21 20 81	1 1 50 21 20 XX
L 10	PB 500	M 14 x 1,5	19,9	19	19	29,5	15	13,5	27	10	60	8,2	1 1 50 22 20 81	1 1 50 22 20 XX
L 12	PB 400	M 16 x 1,5	21,9	24	22	32	17,5	16	32,5	10	80	12,4	1 1 50 23 20 81	1 1 50 23 20 XX
L 12	PB 315	M 18 x 1,5	23,9	24	22	34,5	20	18,5	36	10	100	14,2	1 1 50 24 20 81	1 1 50 24 20 XX
L 15	PB 400	M 18 x 1,5	23,9	27	24	35	20	18,5	37	10	100	19,2	1 1 50 25 20 81	1 1 50 25 20 XX
L 18	PB 400	M 22 x 1,5	27,9	30	27	36,5	20,5	21,5	43	12	140	27,9	1 1 50 26 20 81	1 1 50 26 20 XX
L 22	PB 250	M 26 x 1,5	31,9	36	32	43	27	24	48	16	180	42,0	1 1 50 27 20 81	1 1 50 27 20 XX
L 28	PB 250	M 33 x 2	39,9	46	41	48	31,5	30,5	59	18	380	86,0	1 1 50 28 20 81	1 1 50 28 20 XX
L 35	PB 250	M 42 x 2	49,9	55	50	57	35,5	35,5	70	20	500	145,7	1 1 50 29 20 81	1 1 50 29 20 XX
L 42	PB 250	M 48 x 2	55,9	65	55	62,5	40	40,5	80	22	600	219,2	1 1 50 30 20 81	1 1 50 30 20 XX
S 6	PB 500	M 12 x 1,5	17,9	19	19	30,5	16	13,5	27	10	50	7,9	1 1 50 31 20 81	1 1 50 31 20 XX
S 8	PB 500	M 14 x 1,5	19,9	19	19	30,5	16	13,5	27	10	60	8,9	1 1 50 32 20 81	1 1 50 32 20 XX
S 10	PB 500	M 16 x 1,5	21,9	24	22	34	18	16	32,5	10	80	13,1	1 1 50 33 20 81	1 1 50 33 20 XX
S 12	PB 400	M 18 x 1,5	23,9	27	24	35,5	19,5	18,5	37	10	110	19,5	1 1 50 34 20 81	1 1 50 34 20 XX
S 16	PB 400	M 22 x 1,5	27,9	30	27	39,5	21,5	21,5	43	12	140	28,2	1 1 50 36 20 81	1 1 50 36 20 XX
S 20	PB 315	M 27 x 2	32,9	36	32	47,5	26	24	48	16	300	45,4	1 1 50 37 20 81	1 1 50 37 20 XX
S 25	PB 250	M 33 x 2	39,9	46	41	55	31	30,5	59	18	380	85,9	1 1 50 38 20 81	1 1 50 38 20 XX
S 30	PB 250	M 42 x 2	49,9	55	50	63	36,5	35,5	70	20	600	144,7	1 1 50 39 20 81	1 1 50 39 20 XX
S 38	PB 250	M 48 x 2	55,9	65	55	71,5	41	40,5	80	22	700	232,0	1 1 50 40 20 81	1 1 50 40 20 XX

Complément du N° de cde pour les raccords complets

Raccordement des tubes Complément du N° de cde

2S 07

ES-4 09

BV-10 Voir la page de couverture

* s'applique aux raccords complets
avec des pièces de raccordement
de tubes 2S ou ES-4.
Pour BV-10 voir la page de couverture.

** avec écrou-raccord et pièces de
raccordement de tubes 2S, ES-4
ou BV-10