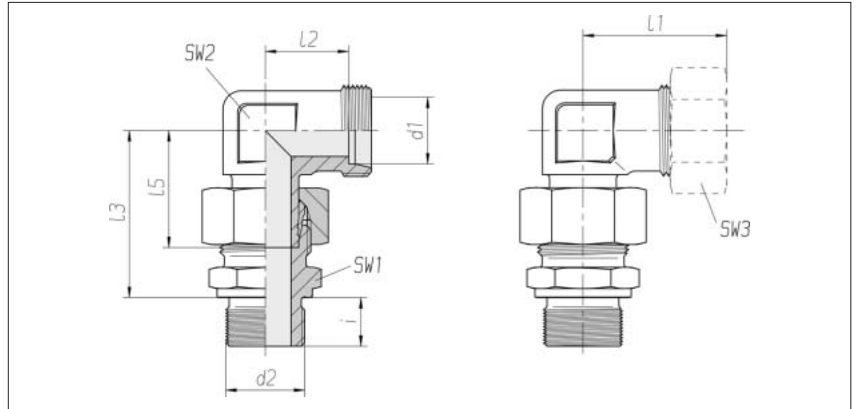


## Einstellbare Winkelverschraubungen

Einsteckausführung

Einschraubgewinde:  
Whitworth-Rohrgewinde,  
zylindrisch

Abdichtung durch  
Dichtkante



| Reihe | Druck  | d2        |    | SW1 | SW2 | SW3 | l1<br>ca. | l2   | l3   | l5 | i     | kg/100<br>ca.     | Bestell-Nr.<br>Einzelteil | Bestell-Nr.<br>* |
|-------|--------|-----------|----|-----|-----|-----|-----------|------|------|----|-------|-------------------|---------------------------|------------------|
| L 6   | PN 315 | G 1/8 A   | 14 | 12  | 14  | 27  | 12        | 34,5 | 26   | 8  | 5,3   | 0 1 59 01 20 07** | 0 1 59 00 20 07           |                  |
| L 8   | PN 315 | G 1/4 A   | 19 | 12  | 17  | 29  | 14        | 37,5 | 27,5 | 12 | 6,7   | 0 1 59 06 20 07   | 0 1 59 05 20 07           |                  |
| L 10  | PN 315 | G 1/4 A   | 19 | 14  | 19  | 30  | 15        | 40   | 29   | 12 | 7,9   | 0 1 59 11 20 07   | 0 1 59 10 20 07           |                  |
| L 12  | PN 315 | G 3/8 A   | 22 | 17  | 22  | 32  | 17        | 42   | 29,5 | 12 | 11,1  | 0 1 59 16 20 07   | 0 1 59 15 20 07           |                  |
| L 15  | PN 315 | G 1/2 A   | 27 | 19  | 27  | 36  | 21        | 46,5 | 32,5 | 14 | 18,8  | 0 1 59 21 20 07   | 0 1 59 20 20 07           |                  |
| L 18  | PN 315 | G 1/2 A   | 27 | 24  | 32  | 40  | 23,5      | 50   | 35,5 | 14 | 24,8  | 0 1 59 26 20 07   | 0 1 59 25 20 07           |                  |
| L 22  | PN 160 | G 3/4 A   | 32 | 27  | 36  | 44  | 27,5      | 55   | 38,5 | 16 | 34,0  | 0 1 59 31 20 07   | 0 1 59 30 20 07           |                  |
| L 28  | PN 160 | G 1 A     | 41 | 36  | 41  | 47  | 30,5      | 59   | 41,5 | 18 | 61,7  | 0 1 59 36 20 07   | 0 1 59 35 20 07           |                  |
| L 35  | PN 160 | G 1 1/4 A | 50 | 41  | 50  | 56  | 34,5      | 68,5 | 51   | 20 | 83,6  | 0 1 59 41 20 07   | 0 1 59 40 20 07           |                  |
| L 42  | PN 160 | G 1 1/2 A | 55 | 50  | 60  | 63  | 40        | 75   | 56   | 22 | 110,5 | 0 1 59 46 20 07   | 0 1 59 45 20 07           |                  |
| S 6   | PB 630 | G 1/4 A   | 19 | 12  | 17  | 31  | 16        | 40   | 27   | 12 | 7,8   | 0 1 59 51 20 07   | 0 1 59 50 20 07           |                  |
| S 8   | PB 630 | G 1/4 A   | 19 | 14  | 19  | 32  | 17        | 42,5 | 27,5 | 12 | 9,8   | 0 1 59 56 20 07   | 0 1 59 55 20 07           |                  |
| S 10  | PB 630 | G 3/8 A   | 22 | 17  | 22  | 34  | 17,5      | 45   | 30   | 12 | 13,4  | 0 1 59 61 20 07   | 0 1 59 60 20 07           |                  |
| S 12  | PB 630 | G 3/8 A   | 22 | 17  | 24  | 38  | 21,5      | 48   | 31   | 12 | 16,9  | 0 1 59 66 20 07   | 0 1 59 65 20 07           |                  |
| S 14  | PB 630 | G 1/2 A   | 27 | 19  | 27  | 40  | 22        | 54   | 35   | 14 | 24,2  | 0 1 59 71 20 07   | 0 1 59 70 20 07           |                  |
| S 16  | PB 400 | G 1/2 A   | 27 | 24  | 30  | 43  | 24,5      | 55   | 36,5 | 14 | 29,2  | 0 1 59 76 20 07   | 0 1 59 75 20 07           |                  |
| S 20  | PB 400 | G 3/4 A   | 32 | 27  | 36  | 48  | 26,5      | 65   | 44,5 | 16 | 44,7  | 0 1 59 81 20 07   | 0 1 59 80 20 07           |                  |
| S 25  | PB 400 | G 1 A     | 41 | 36  | 46  | 54  | 30        | 73   | 50   | 18 | 80,9  | 0 1 59 86 20 07   | 0 1 59 85 20 07           |                  |
| S 30  | PB 250 | G 1 1/4 A | 50 | 41  | 50  | 62  | 35,5      | 78,5 | 55   | 20 | 118,4 | 0 1 59 91 20 07   | 0 1 59 90 20 07           |                  |
| S 38  | PB 250 | G 1 1/2 A | 55 | 50  | 60  | 72  | 41        | 89   | 63   | 22 | 197,3 | 0 1 59 96 20 07   | 0 1 59 95 20 07           |                  |

\* mit Überwurfmutter und  
2S Schneidring

\*\* Beispiel Bez. Vergl.:  
EWW06LROMD