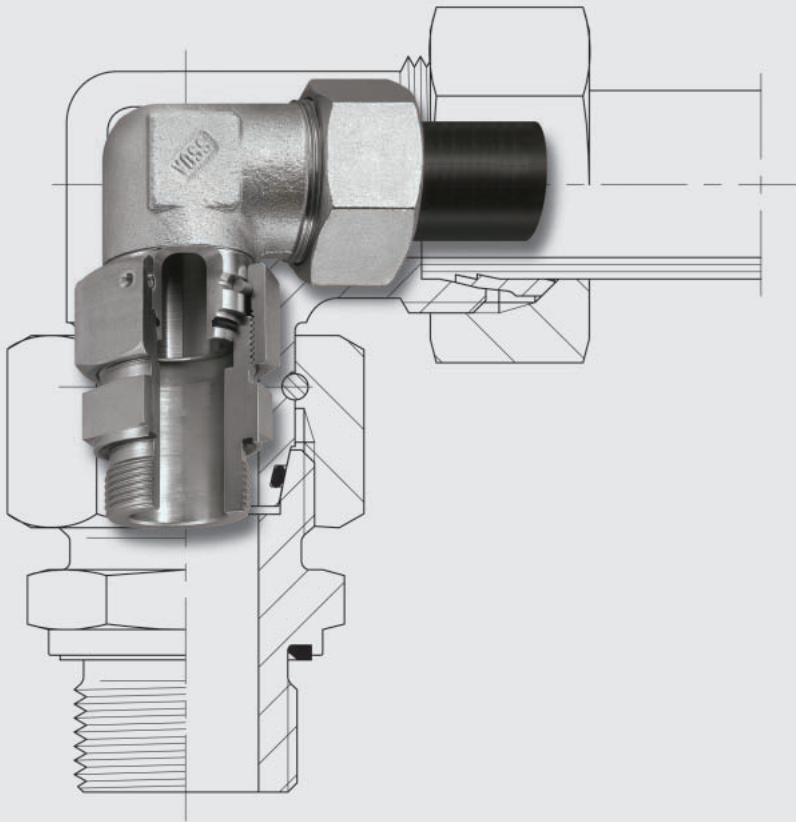
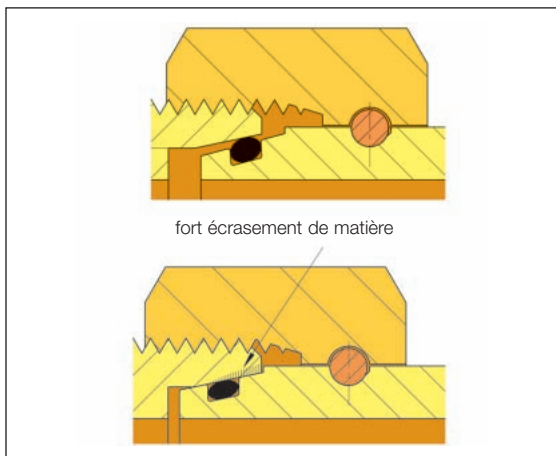
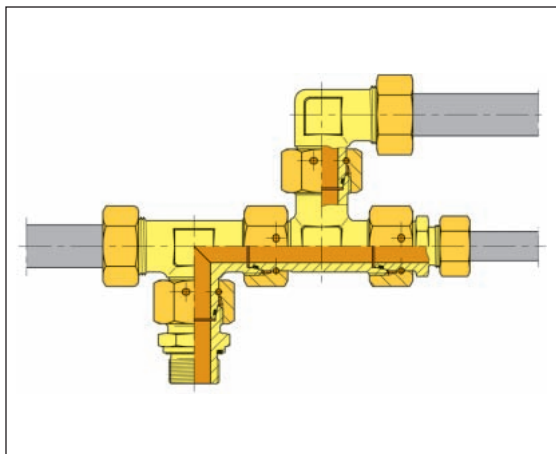


Raccords à étanchéité conique à 24° / Raccords à souder



Expérience plus idées



Information produit

Raccords à étanchéité conique à 24°

Les raccords à étanchéité conique à 24° sont un développement logique des raccords orientables avec embout de tube et bague coupante pré-montée. Un raccordement particulièrement sûr et stable à long terme est obtenu grâce au cône d'étanchéité du corps du raccord.

La fonction de retenue est prise en charge par un écrou-raccord spécial, au moyen d'un anneau en fil encastré dans une gorge. Après le montage final, l'écrou-raccord assure, grâce à sa forme particulière, un raccordement inarrachable.

La fonction d'étanchéité est réalisée grâce à un joint torique encastré. Une étanchéité fine idéale est ainsi obtenue.

Grâce à une large palette de forme, toutes les combinaisons habituelles de raccords orientables peuvent être obtenues. Les cotes des raccordements correspondent précisément à la norme DIN 2353 / ISO 8434-1. Cette caractéristique assure une échangeabilité avec les versions traditionnelles.

Caractéristiques particulières :

- Les raccords VOSS à cône d'étanchéité constituent une amélioration en matière de sécurité contre les fuites et d'étanchéité fine, grâce à l'étanchéité à joint torique encastré.
- Elle reste fonctionnelle et durablement étanche même dans des conditions d'utilisation extrêmes comme des coups de bélier, des contraintes en flexion alternées et des vibrations.
- Les raccords VOSS à cône d'étanchéité sont sûrs et simples à monter. La fonction finale optimale est obtenue grâce à une course de serrage réduite et une force de serrage appropriée.
- Des montages répétitifs sont possibles, sans limitation et sans problème.

Remarque générale

Le respect scrupuleux des instructions de montage et des remarques techniques est essentiel pour la fonctionnalité des raccords à cône d'étanchéité.

Les instructions de montage des différentes bagues fonctionnelles doivent être respectées pour le raccordement du tube.