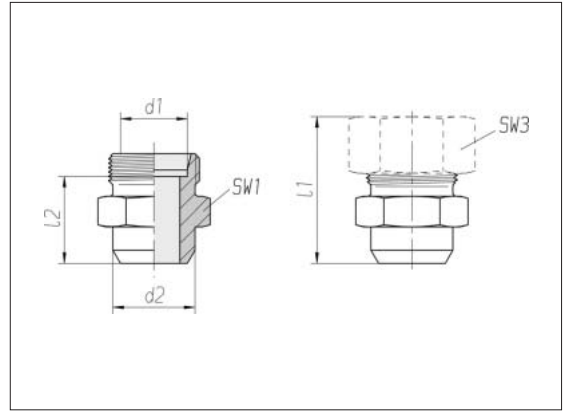


Gerade Anschweiß- verschraubungen



Reihe Rohr-AD d1	Druck	d2	SW1	SW3	l1* ca.	l2	kg/100 ca.	Bestell-Nr. Einzelteil	Bestell-Nr. **
L 6	PN 315	10	12	14	29	14	1,0	0 7 39 00 00 00***	0 1 39 00 00 XX
L 8	PN 315	12	14	17	31	16	1,5	0 7 39 05 00 00	0 1 39 05 00 XX
L 10	PN 315	14	17	19	33	18	2,1	0 7 39 10 00 00	0 1 39 10 00 XX
L 12	PN 315	16	19	22	33	18	2,6	0 7 39 15 00 00	0 1 39 15 00 XX
L 15	PN 315	19	22	27	37	22	4,3	0 7 39 20 00 00	0 1 39 20 00 XX
L 18	PN 315	22	27	32	40	23,5	6,6	0 7 39 25 00 00	0 1 39 25 00 XX
L 22	PN 160	27	32	36	45	28,5	9,7	0 7 39 30 00 00	0 1 39 30 00 XX
L 28	PN 160	32	41	41	47	30,5	15,9	0 7 39 35 00 00	0 1 39 35 00 XX
L 35	PN 160	40	46	50	54	32,5	22,8	0 7 39 40 00 00	0 1 39 40 00 XX
L 42	PN 160	46	55	60	58	35	32,8	0 7 39 45 00 00	0 1 39 45 00 XX
S 6	PN 630	11	14	17	34	19	2,1	0 7 39 50 00 00	0 1 39 50 00 XX
S 8	PN 630	13	17	19	36	21	3,0	0 7 39 55 00 00	0 1 39 55 00 XX
S 10	PN 630	15	19	22	39	22,5	4,0	0 7 39 60 00 00	0 1 39 60 00 XX
S 12	PN 630	17	22	24	41	24,5	5,5	0 7 39 65 00 00	0 1 39 65 00 XX
S 14	PN 630	19	24	27	45	27	7,0	0 7 39 70 00 00	0 1 39 70 00 XX
S 16	PN 400	21	27	30	45	26,5	8,3	0 7 39 75 00 00	0 1 39 75 00 XX
S 20	PN 400	26	32	36	51	29,5	12,9	0 7 39 80 00 00	0 1 39 80 00 XX
S 25	PN 400	31	41	46	56	32	22,2	0 7 39 85 00 00	0 1 39 85 00 XX
S 30	PN 400	36	46	50	62	35,5	29,5	0 7 39 90 00 00	0 1 39 90 00 XX
S 38	PN 315	44	55	60	69	38	45,5	0 7 39 95 00 00	0 1 39 95 00 XX

Ergänzung der Bestell-Nr. für Komplettverschraubungen	
Rohranschluss	Ergänzung Bestell-Nr.
2S	07
ES-4	09
BV-10	siehe Umschlagseite

* gilt für Komplettverschraubungen mit 2S oder ES-4 Rohranschluss-
teilen.
BV-10 siehe Umschlagseite.

** mit Überwurfmutter und
2S, ES-4 oder BV-10
Rohranschluss-
teilen

*** Beispiel Bez. Vergl.:
AS06LX
ISO 8434-1-WDS-L6-St