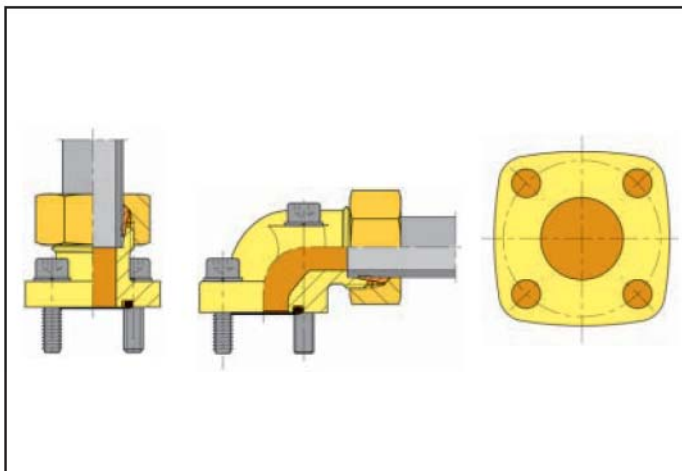


Informazione sui prodotti Collegamenti a flangia

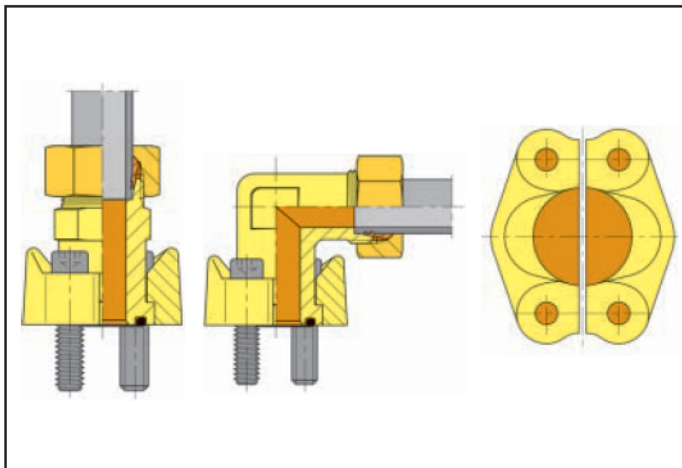
Oltre ai raccordi per i diversi criteri di montaggio, negli impianti idraulici di dimensioni medie e grandi, si impiegano di frequente le flange. Affinché possano essere soddisfatti i diversi requisiti, sono disponibili diverse versioni di flange.

Raccordi a flangia con attacco a flangia quadrata e anello tagliante



I raccordi a flangia con attacco a flangia quadrata si caratterizzano per le loro dimensioni esterne particolarmente ridotte. Sono forniti in esecuzione diritta oppure a gomito. La gamma comprende diametri esterni dei tubi tra 10 mm e 35 mm. La tenuta della flangia è realizzata per mezzo di un anello (O-Ring) di tenuta, mentre l'attacco di montaggio avviene per mezzo di viti a testa cilindrica. I fori per le viti di fissaggio della flangia sono adeguati allo schema di foratura di attacco dei produttori leader di pompe.

Collegamenti a flangia SAE con attacco ad anello tagliante



I collegamenti a flangia SAE possono essere forniti in esecuzione standard e ad alta pressione con schema di foratura a norma SAE J 518 oppure ISO 6162.

L'attacco all'apparecchio avviene con 2 semiflange fissate attraverso 4 viti a testa cilindrica. Le viti, rispetto agli attacchi filettati dei raccordi, possono essere montate con chiavi più piccole ed impiegando meno forza. Il collegamento del tubo può essere realizzato con anelli taglianti oppure con codoli svasatori BV-10.

Un particolare vantaggio dei collegamenti a flangia SAE in esecuzione a gomito è la loro orientabilità. Durante la disposizione dei tubi è tuttavia necessario accertarsi che sia consentita l'accessibilità alle viti di fissaggio.

Collegamenti a flangia SAE con giunzione saldata su richiesta

Per particolari sollecitazioni come ad es. vibrazioni e colpi di pressione o pressioni elevate in tubi di grandi dimensioni è disponibile il sistema VOSS ZAKO con il principio della svasatura a 10°.

Avviso generale

Per il corretto funzionamento dei collegamenti a flangia riportati nel presente catalogo, è di fondamentale importanza osservare scrupolosamente le istruzioni di montaggio e gli avvisi nelle note tecniche.