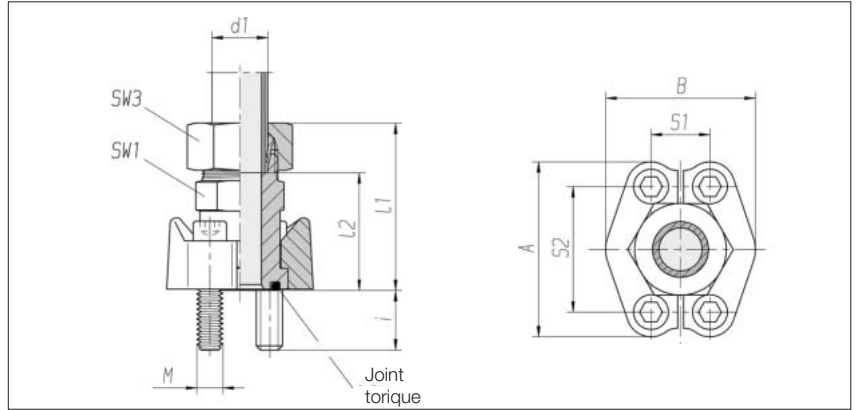


Raccords à bride droits

avec raccordement par bague coupante et bride SAE en deux parties
Schéma de perçage SAE J 518 C / ISO 6162
Série standard (3000 psi)



Taille de bride	Série Dia ext. d1	PB	SW1	SW3	I1	I2 env.	S1	S2	A	B	i	4 x vis tête cyl. DIN 912-8.8	Joint torique	Nm*	N° de cde Pièce détachée	N° de cde **
3/4"	L 18	315	30	32	62	45,5	22,2	47,6	65	52	16	M 10 x 30	25 x 3,53	50	0 3 05 00 20 81***	0 3 05 00 20 07
3/4"	L 22	160	30	36	62	45,5	22,2	47,6	65	52	16	M 10 x 30	25 x 3,53	50	0 3 05 01 20 81	0 3 05 01 20 07
1"	L 28	160	36	41	63	46,5	26,2	52,4	70	59	14	M 10 x 30	32,92 x 3,53	50	0 3 05 02 20 81	0 3 05 02 20 07
1 1/4"	L 35	160	41	50	69	47,5	30,2	58,7	79	73	24	M 12 x 40	37,7 x 3,53	85	0 3 05 03 20 81	0 3 05 03 20 07
1 1/4"	L 35	160	41	50	69	47,5	30,2	58,7	79	73	19	M 10 x 30	37,7 x 3,53	50	sur demande	sur demande
1 1/2"	L 42	160	46	60	76	53	35,7	69,9	94	83	14	M 12 x 35	47,22 x 3,53	85	0 3 05 04 20 81	0 3 05 04 20 07
3/4"	S 20	350	30	36	69	46,5	22,2	47,6	65	52	16	M 10 x 30	25 x 3,53	50	0 3 05 05 20 81	0 3 05 05 20 07
3/4"	S 25	350	30	46	69	45	22,2	47,6	65	52	16	M 10 x 30	25 x 3,53	50	0 3 05 06 20 81	0 3 05 06 20 07
1"	S 30	350	36	50	76	49,5	26,2	52,4	70	59	14	M 10 x 30	32,92 x 3,53	50	0 3 05 08 20 81	0 3 05 08 20 07
1 1/4"	S 25	280	41	46	72	48	30,2	58,7	79	73	24	M 12 x 40	37,7 x 3,53	85	0 3 05 07 20 81	0 3 05 07 20 07
1 1/4"	S 25	280	41	46	72	48	30,2	58,7	79	73	14	M 10 x 30	37,7 x 3,53	50	sur demande	sur demande
1 1/4"	S 30	280	41	50	75	48,5	30,2	58,7	79	73	24	M 12 x 40	37,7 x 3,53	85	0 3 05 09 20 81	0 3 05 09 20 07
1 1/4"	S 30	280	41	50	75	48,5	30,2	58,7	79	73	14	M 10 x 30	37,7 x 3,53	50	sur demande	sur demande
1 1/4"	S 38	280	46	60	81	50,5	30,2	58,7	79	73	24	M 12 x 40	37,7 x 3,53	85	0 3 05 10 20 81	0 3 05 10 20 07
1 1/4"	S 38	280	46	60	81	50,5	30,2	58,7	79	73	14	M 10 x 30	37,7 x 3,53	50	sur demande	sur demande
1 1/2"	S 38	210	46	60	85	54	35,7	69,9	94	83	19	M 12 x 35	47,22 x 3,53	85	0 3 05 11 20 81	0 3 05 11 20 07

* Nm = couple de serrage recommandé pour vis à tête cyl. M 10/12 avec frott. μ glob. 0,14

** avec écrou-raccord et bague coupante 2S

*** Exemple comparatif : GFS33/18L