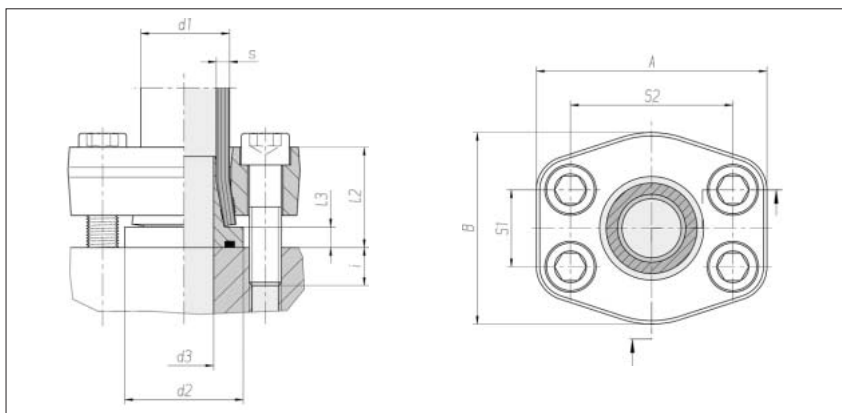


## Brides de fixation Système ZAKO

Schéma de perçage SAE  
J 518 C / ISO 6162  
Série haute pression  
(6000 psi)

Surpression de service  
admissible (PB) 400 bar

Réductions



Taille de bride	Tube d1 x s	d2	d3	l2 env.	l3	S1	S2	A	B	i env.	4 x vis tête cyl.	Nm*	kg/100 env.	N° de cde complet	N° de cde ***
1"	38 x 5	46	26	43	9	27,8	57,2	81	70	14	M 12 x 40	120	89,9	0 5 13 54 19 00**	0 5 13 54 19 86
2"	50 x 5	63	37	58	10	44,5	96,8	133	114	32	M 20 x 90	580	438,5	0 5 13 57 19 00	0 5 13 57 19 86
2"	50 x 6	63	35	60	10	44,5	96,8	133	114	30	M 20 x 90	580	438,4	0 5 13 58 19 00	0 5 13 58 19 86
2"	50 x 8	63	31	61	10	44,5	96,8	133	114	34	M 20 x 90	580	440,7	0 5 13 43 19 00	0 5 13 43 19 86

Les indications de pression du fabricant de tubes sont déterminantes pour le choix des dimensions.

\* Couple de serrage recommandé (Nm max.) pour 10.9

\*\* Exemple comparatif : FE-3850-16/6

\*\*\* sans vis