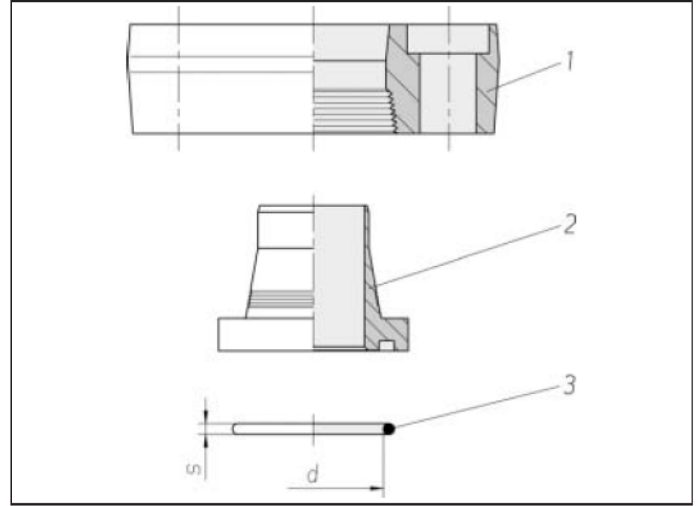


Conexiones por bridas Sistema ZAKO Piezas sueltas

Plantilla de taladros según
SAE J 518 C / ISO 6162
serie alta presión
(6000 psi)

Presión máxima admisible
de trabajo (PB) 400 bar



Tamaño de brida	Tubo d1 x s	kg/100 aprox.	Referencia Pieza 1	kg/100 aprox.	Referencia Parte 2 ¹⁾	Anillo tórico d x s	Referencia Pieza 3
1/2"	16 x 2	26,1	0 5 10 20 19 00*	4,1	0 0 36 00 99 00**	18,6 x 3,5	0 9 06 74 99 90
1/2"	16 x 2,5	26,1	0 5 10 20 19 00	4,1	0 0 36 02 99 00	18,6 x 3,5	0 9 06 74 99 90
1/2"	16 x 3	26,1	0 5 10 20 19 00	4,1	0 0 36 04 99 00	18,6 x 3,5	0 9 06 74 99 90
3/4"	20 x 2,5	49,4	0 5 10 21 19 00	6,5	0 0 36 06 99 00	25 x 3,5	0 9 06 71 99 90
3/4"	20 x 3	49,4	0 5 10 21 19 00	6,6	0 0 36 08 99 00	25 x 3,5	0 9 06 71 99 90
3/4"	20 x 3,5	49,4	0 5 10 21 19 00	6,9	0 0 36 10 99 00	25 x 3,5	0 9 06 71 99 90
3/4"	25 x 3	45,5	0 5 10 22 19 00	6,9	0 0 36 12 99 00	25 x 3,5	0 9 06 71 99 90
3/4"	25 x 4	45,5	0 5 10 22 19 00	7,2	0 0 36 14 99 00	25 x 3,5	0 9 06 71 99 90
1"	30 x 4	68,7	0 5 10 23 19 00	10,3	0 0 36 16 99 00	32,9 x 3,5	0 9 06 72 99 90
1"	30 x 5	68,7	0 5 10 23 19 00	11,5	0 0 36 18 99 00	32,9 x 3,5	0 9 06 72 99 90
1"	38 x 5	59,6	0 5 10 24 19 00	11,7	0 0 36 20 99 00	32,9 x 3,5	0 9 06 72 99 90
1 1/4"	38 x 4	86,1	0 5 10 25 19 00	14,5	0 0 36 22 99 00	37,7 x 3,5	0 9 06 73 99 90
1 1/4"	38 x 5	86,1	0 5 10 25 19 00	15,0	0 0 36 24 99 00	37,7 x 3,5	0 9 06 73 99 90
1 1/4"	38 x 6	86,1	0 5 10 25 19 00	15,1	0 0 36 26 99 00	37,7 x 3,5	0 9 06 73 99 90
1 1/2"	50 x 5	154,0	0 5 10 28 19 00	28,1	0 0 36 30 99 00	47,2 x 3,5	0 9 06 54 99 90
1 1/2"	50 x 6	154,0	0 5 10 28 19 00	28,0	0 0 36 32 99 00	47,2 x 3,5	0 9 06 54 99 90
1 1/2"	50 x 8	154,0	0 5 10 28 19 00	31,3	0 0 36 34 99 00	47,2 x 3,5	0 9 06 54 99 90
1 1/2"	50 x 9	154,0	0 5 10 28 19 00	31,0	0 0 36 36 99 00	47,2 x 3,5	0 9 06 54 99 90
2"	50 x 5	304,0	0 5 10 32 19 00	28,1	0 0 36 30 99 00	47,2 x 3,5	0 9 06 54 99 90
2"	50 x 6	304,0	0 5 10 32 19 00	28,0	0 0 36 32 99 00	47,2 x 3,5	0 9 06 54 99 90
2"	50 x 8	304,0	0 5 10 32 19 00	31,3	0 0 36 34 99 00	47,2 x 3,5	0 9 06 54 99 90
2"	50 x 9	304,0	0 5 10 32 19 00	31,0	0 0 36 36 99 00	47,2 x 3,5	0 9 06 54 99 90
2"	65 x 8	248,3	0 5 10 30 19 00	47,1	0 0 36 44 99 00	56,7 x 3,5	0 9 06 55 99 90

Para selección de las dimensiones del tubo son determinantes los datos de presión de los fabricantes de tubos

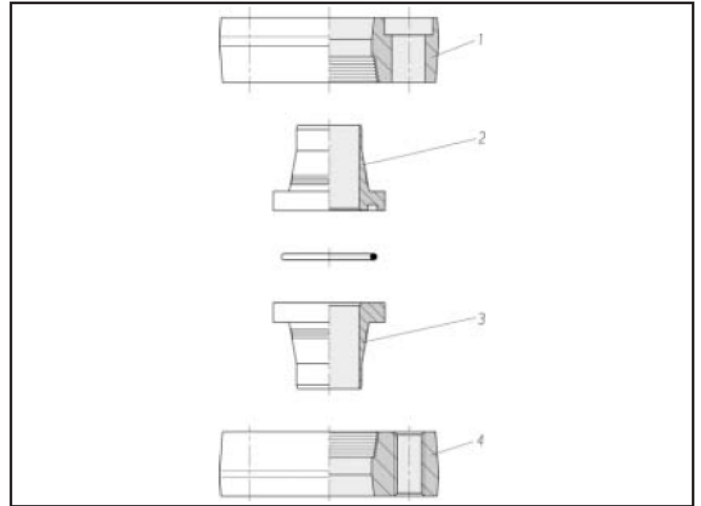
¹⁾ Compl. con junta tórica (se suministra suelta)

Ejemplo Ref. Comp.:
* FE-1600-8/6
** K-1620-8

Uniones por bridas Sistema ZAKO Piezas sueltas

Plantilla de taladros según
SAE J 518 C / ISO 6162
serie alta presión
(6000 psi)

Presión máxima admisible
de trabajo (PB) 400 bar



Tamaño de brida	Tubo d1 x s	kg/100 aprox.	Referencia Pieza 1	kg/100 aprox.	Referencia Parte 2 ¹⁾	kg/100 aprox.	Referencia Pieza 3	kg/100 aprox.	Referencia Pieza 4
1/2"	16 x 2	26,1	0 5 10 20 19 00**	4,1	0 0 36 00 99 00**	3,3	0 0 36 01 19 00**	28,5	0 5 10 70 19 00**
1/2"	16 x 2,5	26,1	0 5 10 20 19 00	4,1	0 0 36 02 99 00	3,4	0 0 36 03 19 00	28,5	0 5 10 70 19 00
1/2"	16 x 3	26,1	0 5 10 20 19 00	4,1	0 0 36 04 99 00	3,5	0 0 36 05 19 00	28,5	0 5 10 70 19 00
3/4"	20 x 2,5	49,4	0 5 10 21 19 00	6,5	0 0 36 06 99 00	5,3	0 0 36 07 19 00	55,7	0 5 10 71 19 00
3/4"	20 x 3	49,4	0 5 10 21 19 00	6,6	0 0 36 08 99 00	5,7	0 0 36 09 19 00	55,7	0 5 10 71 19 00
3/4"	20 x 3,5	49,4	0 5 10 21 19 00	6,9	0 0 36 10 99 00	5,7	0 0 36 11 19 00	55,7	0 5 10 71 19 00
3/4"	25 x 3	45,5	0 5 10 22 19 00	6,9	0 0 36 12 99 00	5,6	0 0 36 13 19 00	52,6	0 5 10 72 19 00
3/4"	25 x 4	45,5	0 5 10 22 19 00	7,2	0 0 36 14 99 00	5,9	0 0 36 15 19 00	52,6	0 5 10 72 19 00
1"	30 x 4	68,7	0 5 10 23 19 00	10,3	0 0 36 16 99 00	8,8	0 0 36 17 19 00	82,0	0 5 10 73 19 00
1"	30 x 5	68,7	0 5 10 23 19 00	11,5	0 0 36 18 99 00	9,9	0 0 36 19 19 00	82,0	0 5 10 73 19 00
1 1/4"	38 x 4	86,1	0 5 10 25 19 00	14,5	0 0 36 22 99 00	13,9	0 0 36 23 19 00	100,5	0 5 10 75 19 00
1 1/4"	38 x 5	86,1	0 5 10 25 19 00	15,0	0 0 36 24 99 00	13,6	0 0 36 25 19 00	100,5	0 5 10 75 19 00
1 1/4"	38 x 6	86,1	0 5 10 25 19 00	15,1	0 0 36 26 99 00	13,5	0 0 36 27 19 00	100,5	0 5 10 75 19 00
1 1/2"	50 x 5	154,0	0 5 10 28 19 00	28,1	0 0 36 30 99 00	24,9	0 0 36 31 19 00	177,2	0 5 10 76 19 00
1 1/2"	50 x 6	154,0	0 5 10 28 19 00	28,0	0 0 36 32 99 00	24,4	0 0 36 33 19 00	177,2	0 5 10 76 19 00
1 1/2"	50 x 8	154,0	0 5 10 28 19 00	31,3	0 0 36 34 99 00	27,4	0 0 36 35 19 00	177,2	0 5 10 76 19 00
1 1/2"	50 x 9	154,0	0 5 10 28 19 00	31,0	0 0 36 36 99 00	27,1	0 0 36 37 19 00	177,2	0 5 10 76 19 00
2"	65 x 8	230,0	0 5 10 30 19 00	47,1	0 0 36 44 99 00	42,6	0 0 36 45 19 00	253,1	0 5 10 77 19 00

Para selección de las dimensiones del tubo son determinantes los datos de presión de los fabricantes de tubos.

¹⁾ Compl. con junta tórica (se suministra suelta)

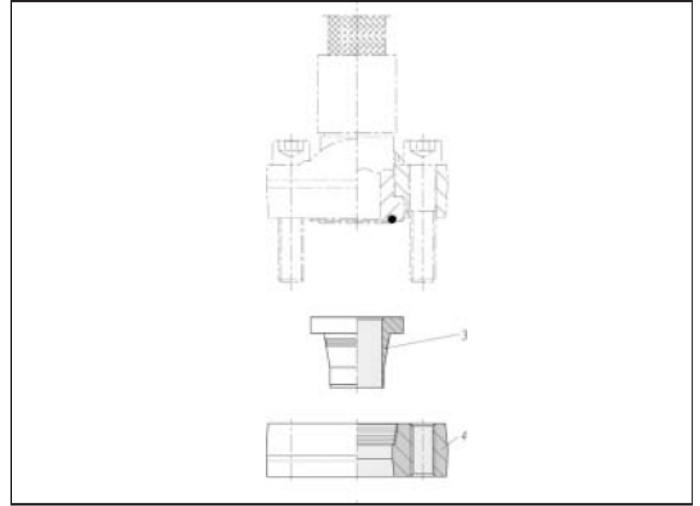
** Ejemplo Ref. Comp.: (Parte1 hasta parte 4)
FE-1600-8/6

K-1620-8
KO-1620-8
FV-1600-8/6

Uniones tubo / manguera por bridas Sistema ZAKO Piezas sueltas

Plantilla de taladros según
SAE J 518 C / ISO 6162
serie alta presión
(6000 psi)

Presión máxima admisible
de trabajo (PB) 400 bar



Tamaño de brida	Tubo d1 x s	kg/100 aprox.	Referencia Pieza 3	kg/100 aprox.	Referencia Pieza 4
1/2"	16 x 2	3,3	0 0 36 01 19 00*	28,5	0 5 10 70 19 00**
1/2"	16 x 2,5	3,4	0 0 36 03 19 00	28,5	0 5 10 70 19 00
1/2"	16 x 3	3,5	0 0 36 05 19 00	28,5	0 5 10 70 19 00
3/4"	20 x 2,5	5,3	0 0 36 07 19 00	55,7	0 5 10 71 19 00
3/4"	20 x 3	5,7	0 0 36 09 19 00	55,7	0 5 10 71 19 00
3/4"	20 x 3,5	5,7	0 0 36 11 19 00	55,7	0 5 10 71 19 00
3/4"	25 x 3	5,6	0 0 36 13 19 00	52,6	0 5 10 72 19 00
3/4"	25 x 4	5,9	0 0 36 15 19 00	52,6	0 5 10 72 19 00
1"	30 x 4	8,8	0 0 36 17 19 00	82,0	0 5 10 73 19 00
1"	30 x 5	9,8	0 0 36 19 19 00	82,0	0 5 10 73 19 00
1"	38 x 5	11,0	0 0 36 21 19 00	70,1	0 5 10 74 19 00
1 1/4"	38 x 4	13,8	0 0 36 23 19 00	100,5	0 5 10 75 19 00
1 1/4"	38 x 5	13,6	0 0 36 25 19 00	100,5	0 5 10 75 19 00
1 1/4"	38 x 6	13,5	0 0 36 27 19 00	100,5	0 5 10 75 19 00
1 1/2"	50 x 6	24,4	0 0 36 33 19 00	177,2	0 5 10 76 19 00
1 1/2"	50 x 8	27,4	0 0 36 35 19 00	177,2	0 5 10 76 19 00
1 1/2"	50 x 9	27,1	0 0 36 37 19 00	177,2	0 5 10 76 19 00
2"	65 x 8	42,6	0 0 36 45 19 00	253,1	0 5 10 77 19 00

Para selección de las dimensiones del tubo son determinantes los datos de presión de los fabricantes de tubos.

Ejemplo Ref. Comp.:
* KO-1620-8
** FV-1600-8/6