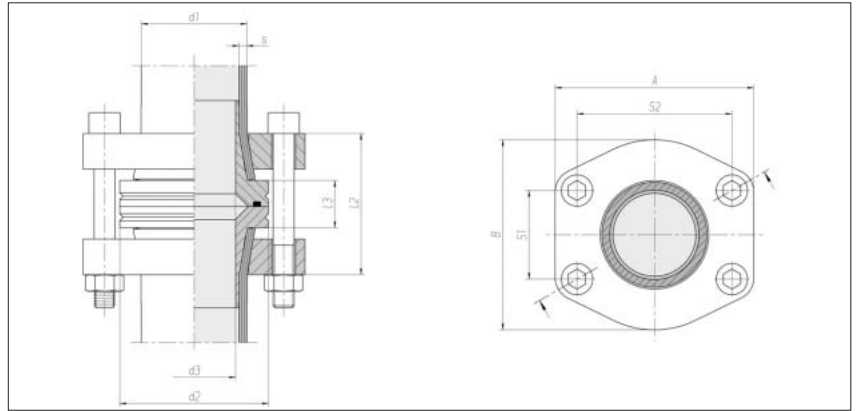


Rohr-Flansch- verbindungen System ZAKO Low Pressure

Lochbild nach SAE
J 518 C / ISO 6162-1

zulässiger Betriebs-
überdruck (PB) 60 bar



| Flanschgröße NW | Rohr d1 x s | d2 | d3 | l2 ca. | l3 | S1 | S2 | A | B | 4 x Zyl.-Schr.* | Nm** | kg/100 ca. | Bestell-Nr. |
|--------------------|----------------|-----|------|-----------|----|------|-------|-----|-----|--------------------|------|---------------|-----------------|
| 1 1/2" | 48,3 x 3,2 | 63 | 39 | 66 | 17 | 35,7 | 69,9 | 94 | 83 | M 12 x 80 | 85 | 168,0 | 0 5 18 61 20 00 |
| 1 1/2" | 48,3 x 4 | 63 | 36,5 | 66 | 17 | 35,7 | 69,9 | 94 | 83 | M 12 x 80 | 85 | 173,0 | 0 5 18 63 20 00 |
| 2" | 60,3 x 3,6 | 72 | 49 | 81 | 27 | 42,9 | 77,8 | 102 | 97 | M 12 x 100 | 85 | 222,0 | 0 5 18 81 20 00 |
| 2 1/2" | 60,3 x 3,6 | 85 | 49 | 81 | 27 | 50,8 | 88,9 | 114 | 109 | M 12 x 100 | 85 | 323,0 | 0 5 18 65 20 00 |
| 2 1/2" | 60,3 x 4,5 | 85 | 47,5 | 81 | 27 | 50,8 | 88,9 | 114 | 109 | M 12 x 100 | 85 | 302,0 | 0 5 18 67 20 00 |
| 3" | 76,1 x 3,6 | 100 | 65,5 | 96 | 28 | 61,9 | 106,4 | 135 | 131 | M 16 x 110 | 210 | 530,0 | 0 5 18 69 20 00 |
| 3" | 76,1 x 4,5 | 100 | 63,5 | 96 | 28 | 61,9 | 106,4 | 135 | 131 | M 16 x 110 | 210 | 446,0 | 0 5 18 71 20 00 |
| 3 1/2" | 88,9 x 3,6 | 114 | 78 | 108 | 36 | 69,9 | 120,7 | 152 | 140 | M 16 x 130 | 210 | 682,0 | 0 5 18 73 20 00 |
| 3 1/2" | 88,9 x 5 | 114 | 74,5 | 108 | 36 | 69,9 | 120,7 | 152 | 140 | M 16 x 130 | 210 | 693,0 | 0 5 18 75 20 00 |
| 5" | 114,3 x 3,6 | 150 | 103 | 108 | 36 | 92,1 | 152,4 | 184 | 181 | M 16 x 130 | 210 | 1044,0 | 0 5 18 77 20 00 |
| 5" | 114,3 x 6,3 | 150 | 96 | 108 | 36 | 92,1 | 152,4 | 184 | 181 | M 16 x 130 | 210 | 1087,0 | 0 5 18 79 20 00 |

* Schrauben nach DIN 912
Festigkeitsklasse 8.8

** Empfohlene Anziehdreh-
momente (Nm max.) bei
Reibwert μ ges: 0,14