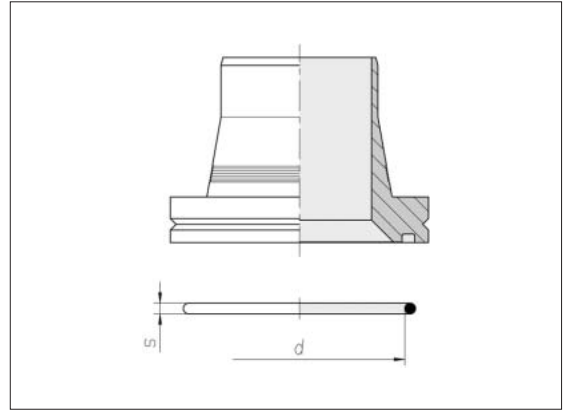


Cono flangiato
con O-Ring
Sistema ZAKO
Low Pressure

O-Ring fornito singolarmente



Dimensione flangia NW	Tubo d x s	O-Ring d x s	Codice-Nr.
1 1/2"	48,3 x 3,2	47,22 x 3,53	0 5 17 10 20 67
1 1/2"	48,3 x 4	47,22 x 3,53	0 5 17 00 20 67
2"	60,3 x 3,6	56,74 x 3,53	0 5 17 20 20 67
2 1/2"	60,3 x 3,6	69,44 x 3,53	0 5 17 12 20 67
2 1/2"	60,3 x 4,5	69,44 x 3,53	0 5 17 02 20 67
3"	76,1 x 3,6	85,32 x 3,53	0 5 17 14 20 67
3"	76,1 x 4,5	85,32 x 3,53	0 5 17 04 20 67
3 1/2"	88,9 x 3,6	98,02 x 3,53	0 5 17 16 20 67
3 1/2"	88,9 x 5	98,02 x 3,53	0 5 17 06 20 67
5"	114,3 x 3,6	136,12 x 3,53	0 5 17 18 20 67
5"	114,3 x 6,3	136,12 x 3,53	0 5 17 08 20 67