

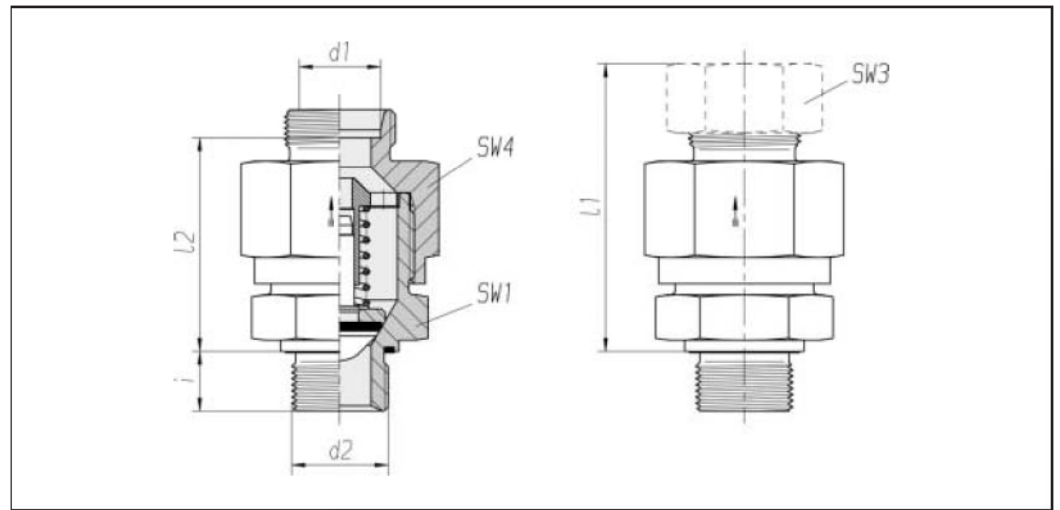
Valvole di non ritorno

Direzione del flusso dall'attacco filettato

Filettatura:
metrica,
cilindrica

Tenuta ad anello profilato
PEFLEX

Pressione di apertura 1 bar
(esecuzione normale)



Serie	Pressione* d2	SW1	SW3	SW4	l1** ca.	l2	i	Nm -10 %	kg/100 ca.	Codice-Nr. Parte singola	Codice-Nr. ***
L 6	PB 250 M 10 x 1	17	14	17	43,5	29	8	15	4,6	0 6 01 30 20 81****	0 6 01 30 20 XX
L 8	PB 250 M 12 x 1,5	19	17	19	44	29	12	25	7,5	0 6 01 31 20 81	0 6 01 31 20 XX
L 10	PB 250 M 14 x 1,5	22	19	24	55	40	12	50	10,6	0 6 01 32 20 81	0 6 01 32 20 XX
L 12	PB 250 M 16 x 1,5	27	22	30	57	42,5	12	70	17,3	0 6 01 33 20 81	0 6 01 33 20 XX
L 15	PB 250 M 18 x 1,5	30	27	32	61	45,5	12	90	20,8	0 6 01 34 20 81	0 6 01 34 20 XX
L 18	PB 160 M 22 x 1,5	36	32	36	66,5	50	14	130	36,6	0 6 01 35 20 81	0 6 01 35 20 XX
L 22	PB 160 M 26 x 1,5	41	36	46	74	57,5	16	180	49,9	0 6 01 36 20 81	0 6 01 36 20 XX
L 28	PB 100 M 33 x 2	50	41	55	83	66,5	18	230	81,5	0 6 01 37 20 81	0 6 01 37 20 XX
L 35	PB 100 M 42 x 2	60	50	65	92,5	71	20	330	124,8	0 6 01 38 20 81	0 6 01 38 20 XX
L 42	PB 100 M 48 x 2	65	60	75	99,5	76,5	22	500	169,6	0 6 01 39 20 81	0 6 01 39 20 XX
S 6	PB 630 M 12 x 1,5	19	17	19	46,5	31,5	12	50	9,0	0 6 01 40 20 81	0 6 01 40 20 XX
S 8	PB 630 M 14 x 1,5	19	19	19	46,5	31,5	12	60	7,0	0 6 01 41 20 81	0 6 01 41 20 XX
S 10	PB 630 M 16 x 1,5	22	22	24	54	38	12	80	15,6	0 6 01 42 20 81	0 6 01 42 20 XX
S 12	PB 630 M 18 x 1,5	24	24	27	57	41	12	90	15,4	0 6 01 43 20 81	0 6 01 43 20 XX
S 14	PB 630 M 20 x 1,5	27	27	32	62,5	44,5	14	130	27,2	0 6 01 44 20 81	0 6 01 44 20 XX
S 16	PB 400 M 22 x 1,5	32	30	36	66,5	48	14	130	36,0	0 6 01 45 20 81	0 6 01 45 20 XX
S 20	PB 400 M 27 x 2	41	36	46	73,5	52	16	200	50,3	0 6 01 46 20 81	0 6 01 46 20 XX
S 25	PB 400 M 33 x 2	46	46	50	81	57	18	250	87,3	0 6 01 47 20 81	0 6 01 47 20 XX
S 30	PB 250 M 42 x 2	55	50	60	92,5	66	20	500	113,2	0 6 01 48 20 81	0 6 01 48 20 XX
S 38	PB 250 M 48 x 2	65	60	70	103	72	22	600	197,3	0 6 01 49 20 81	0 6 01 49 20 XX

Integrazione del codice-nr. per raccordi completi

Raccordo per tubi

Integrazione del codice-nr.

2S

07

ES-4

09

BV-10

Vedi copertina

* Pressione di prova PP =
1,5 volte il valore della tabella

** vale per raccordi completi con
parti di raccordo per tubi
2S o ES-4.
BV-10 Vedi copertina.

*** con dado e parti di raccordo per
tubi 2S, ES-4 o BV-10

**** Esempio confr.:
RHV06LMEDOMD