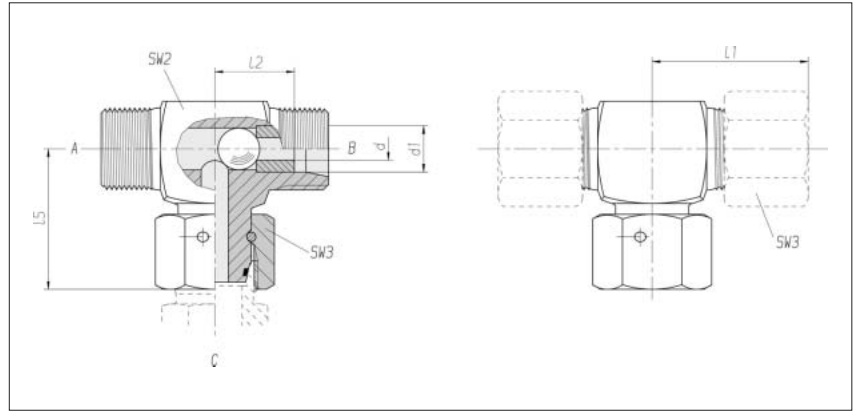
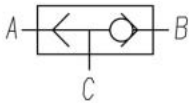


## Sélecteurs de circuits

Portée de bille  
avec raccord par cône  
d'étanchéité



Série Dia ext. d1	Pression	d	SW2	SW3	l1 env.	l2	l5	kg/100 env.	N° de cde Pièce détachée	N° de cde **
L 12	PB 250	7,5	19	22	32	17	29	13,4	5 6 90 99 11 81*	5 6 90 99 11 07

\* Exemple comparatif :  
WW-ET12LOMD

\*\* avec écrou-raccord et bague  
coupante 2S