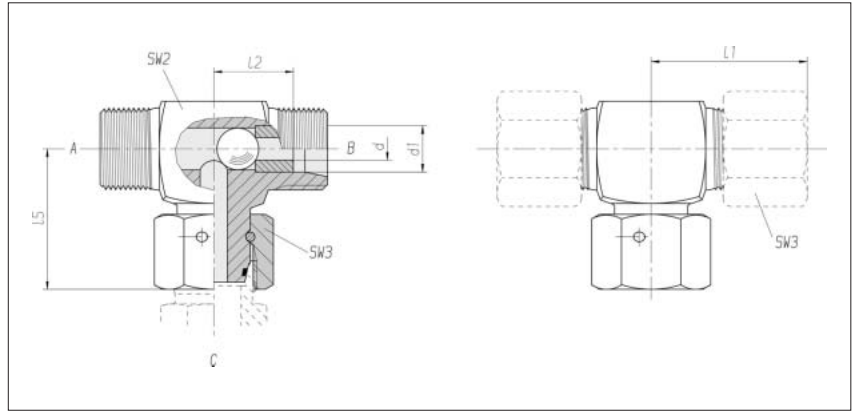
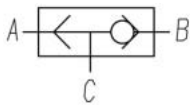


## Válvulas alternativas

Asiento de bola  
con conexión como DKO



Serie Tubo-ØEx d1	Presión	d	SW2	SW3	l1 aprox.	l2	l5	kg/100 aprox.	Referencia Pieza individual	Referencia **
L 12	PB 250	7,5	19	22	32	17	29	13,4	5 6 90 99 11 81*	5 6 90 99 11 07

\* Ejemplo Ref. Comp.:  
WV-ET12LOMD

\*\* con tuerca para racor y 2S anillo  
cortante