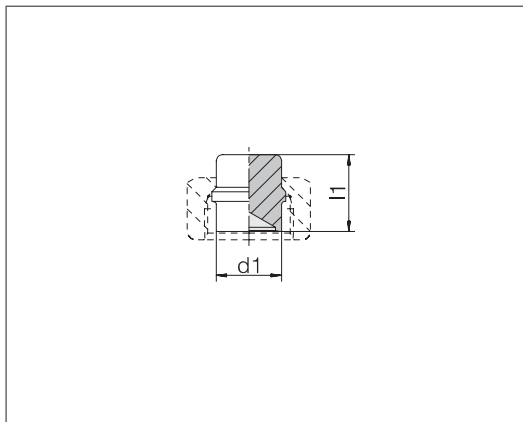


Bouchons d'obturation

avec arête d'étanchéité
adaptés à la forme de perçage W DIN 3861 / ISO 8434-1

pour l'obturation de raccords



Série	Dia ext.	Pression	l1	kg/100 env	N° de cde	Désignation
L/S	6	PN 315/630	19,5	0,5	0793652000	24-PLB-L/S6
L/S	8	PN 315/630	19,5	0,8	0793662000	24-PLB-L/S8
L/S	10	PN 315/630	21	1,3	0793672000	24-PLB-L/S10
L/S	12	PN 315/630	21,8	2,0	0793682000	24-PLB-L/S12
L	15	PN 315	22	3,0	0793692000	24-PLB-L15
L	18	PN 315	24	4,6	0793702000	24-PLB-L18
L	22	PN 160	26	7,4	0793712000	24-PLB-L22
L	28	PN 160	26,5	11,5	0793722000	24-PLB-L28
L	35	PN 160	32	22,1	0793732000	24-PLB-L35
L	42	PN 160	32,5	31,5	0793742000	24-PLB-L42
S	14	PN 630	23,5	2,9	0793792000	24-PLB-S14
S	16	PN 400	25,5	4,0	0793802000	24-PLB-S16
S	20	PN 400	30,5	7,4	0793812000	24-PLB-S20
S	25	PN 400	32,5	11,8	0793822000	24-PLB-S25
S	30	PN 400	35,5	18,3	0793832000	24-PLB-S30
S	38	PN 315	40	33,1	0793842000	24-PLB-S38

Exemple comparatif :
BUZ06LX