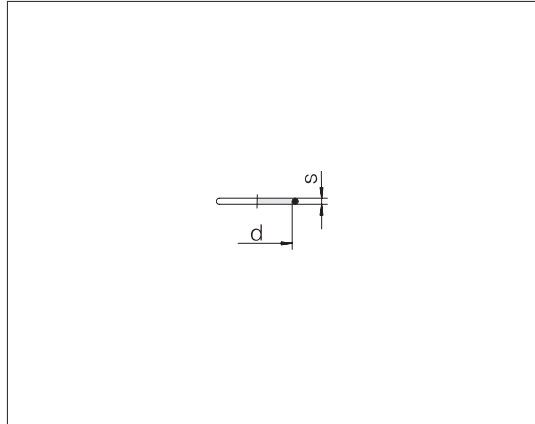


Bagues d'étanchéité pour cônes d'étanchéité (DKO), cônes pour tubes évasés et cônes à souder

Matériau standard des joints toriques pour les DKO : FPM/FKM

Matériau alternatif des joints toriques pour les cônes pour tubes évasés et les cônes à souder : FPM/FKM



Série	Dia ext.	d x s	N° de cde	Désignation
L	6	4 x 1,5	0900009700	GP-OR-4x1,5-FKM80
L	8	6 x 1,5	0900029700	GP-OR-6x1,5-FKM80
L	10	7,5 x 1,5	0900419700	GP-OR-7,5x1,5-FKM80
L	12	9 x 1,5	0900429700	GP-OR-9x1,5-FKM80
L	15	12 x 2	0900449700	GP-OR-12x2-FKM80
L	18	15 x 2	0900389700	GP-OR-15x2-FKM80
L	22	20 x 2	0906199700	GP-OR-20x2-FKM80
L	28	26 x 2	0906589700	GP-OR-26x2-FKM80
L	35	32 x 2,5	0900929700	GP-OR-32x2,5-FKM80
L	42	38 x 2,5	0900949700	GP-OR-38x2,5-FKM80
S	6	4 x 1,5	0900009700	GP-OR-4x1,5-FKM80
S	8	6 x 1,5	0900029700	GP-OR-6x1,5-FKM80
S	10	7,5 x 1,5	0900419700	GP-OR-7,5x1,5-FKM80
S	12	9 x 1,5	0900429700	GP-OR-9x1,5-FKM80
S	14	10 x 2	0900439700	GP-OR-10x2-FKM80
S	16	12 x 2	0900449700	GP-OR-12x2-FKM80
S	20	16,3 x 2,4	0900459700	GP-OR-16,3x2,4-FKM70
S	25	20,3 x 2,4	0900469700	GP-OR-20,3x2,4-FKM80
S	30	25,3 x 2,4	0900479700	GP-OR-25,3x2,4-FKM80
S	38	33,3 x 2,4	0900489700	GP-OR-33,3x2,4-FKM80