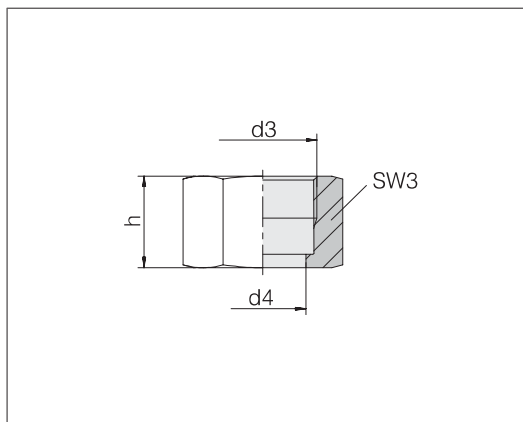


## Écrous-raccords 24/37°



Série	Dia ext.	d3	Pression	d4	SW3	h	kg/100 env	N° de cde	Désignation
L	6	M 12 x 1,5	PN 500	7,8	14	17	1,2	0041402100	24-24/37N-L6
L	8	M 14 x 1,5	PN 500	9,5	17	18	1,9	0041412100	24-24/37N-L8
L	10	M 16 x 1,5	PN 500	11,7	19	19,5	2,4	0041422100	24-24/37N-L10
L	12	M 18 x 1,5	PN 400	13,8	22	20,5	3,5	0041432100	24-24/37N-L12
L	15	M 22 x 1,5	PN 630	17,7	27	23	5,7	0041442100	24-24/37N-L15-S14
L	18	M 26 x 1,5	PN 400	21,2	32	23	7,9	0041452100	24-24/37N-L18
L	22	M 30 x 2	PN 400	24,4	36	27,5	11,5	0041462100	24-24/37N-L22-S20
L	28	M 36 x 2	PN 250	30,4	41	27,5	12,5	0041472100	24-24/37N-L28
L	35	M 45 x 2	PN 250	38,3	50	30	17,9	0041482100	24-24/37N-L35
L	42	M 52 x 2	PN 250	45,3	60	34	32,4	0041492100	24-24/37N-L42
S	6	M 14 x 1,5	PN 630	7,8	17	18	2,0	0041502100	24-24/37N-S6
S	8	M 16 x 1,5	PN 630	9,5	19	19	2,4	0041512100	24-24/37N-S8
S	10	M 18 x 1,5	PN 630	11,7	22	20,5	3,6	0041522100	24-24/37N-S10
S	12	M 20 x 1,5	PN 630	13,8	24	21	4,1	0041532100	24-24/37N-S12
S	14	M 22 x 1,5	PN 630	17,7	27	23	5,7	0041442100	24-24/37N-L15-S14
S	16	M 24 x 1,5	PN 630	18,7	30	26,5	8,4	0041542100	24-24/37N-S16
S	20	M 30 x 2	PN 400	24,4	36	27,5	11,5	0041462100	24-24/37N-L22-S20
S	25	M 36 x 2	PN 400	28,7	46	30,5	23,1	0041552100	24-24/37N-S25
S	30	M 42 x 2	PN 400	34,2	50	32	24,1	0041562100	24-24/37N-S30
S	38	M 52 x 2	PN 400	42,3	60	38	37,0	0041572100	24-24/37N-S38