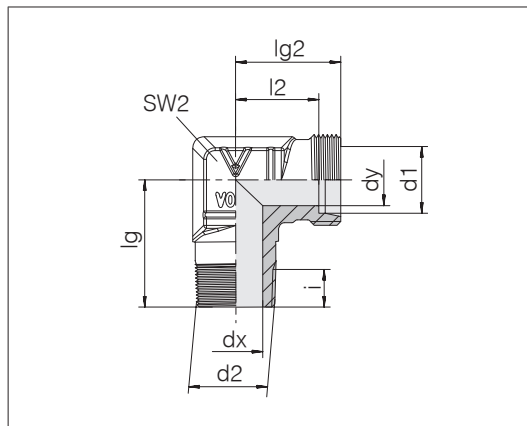


Raccords vissés soudés

Filetage : filetage BSPT, conique
 Bouchon vissé : DIN 3852-2 Forme C
 Type de joint : filetage conique
 Matériau d'étanchéité : par ex. bande d'étanchéité fileté PTFE

Raccord de tuyau : 24° selon ISO 8434-1



| Série | d2 | Pression | dx | dy | lg | lg2 | l2 | SW2 | i | kg/100 env | N° de cde | Désignation |
|-------|-------|----------|----|----|----|-----|------|-----|------|------------|------------|----------------------------------|
| S 6 | R 1/4 | PB 630 | 4 | 4 | 26 | 23 | 16 | 14 | 9,3 | 5,4 | 0716502000 | 24-SDE-S6-R1/4T-P ¹⁾ |
| S 8 | R 1/4 | PB 630 | 5 | 5 | 27 | 24 | 17 | 17 | 6,2 | 7,0 | 0716552000 | 24-SDE-S8-R1/4T-P ¹⁾ |
| S 10 | R 1/4 | PB 630 | 5 | 7 | 27 | 25 | 17,5 | 19 | 6,2 | 9,3 | 0716612000 | 24-SDE-S10-R1/4T-P ¹⁾ |
| S 10 | R 3/8 | PB 630 | 7 | 7 | 28 | 25 | 17,5 | 19 | 9,3 | 10,2 | 0716602000 | 24-SDE-S10-R3/8T-P ¹⁾ |
| S 10 | R 1/2 | PB 630 | 10 | 7 | 34 | 27 | 19,5 | 19 | 14 | 11,5 | 0716622000 | 24-SDE-S10-R1/2T ¹⁾ |
| S 12 | R 3/8 | PB 630 | 8 | 8 | 28 | 29 | 21,5 | 22 | 9,3 | 12,7 | 0716652000 | 24-SDE-S12-R3/8T-P ¹⁾ |
| S 12 | R 1/2 | PB 630 | 11 | 8 | 34 | 29 | 21,5 | 19 | 10,4 | 10,3 | 0716672000 | 24-SDE-S12-R1/2T ¹⁾ |
| S 14 | R 1/4 | PB 630 | 7 | 10 | 30 | 30 | 22 | 19 | 9,3 | 9,3 | 0716732000 | 24-SDE-S14-R1/4T ¹⁾ |
| S 14 | R 3/8 | PB 630 | 8 | 10 | 30 | 30 | 22 | 19 | 9,3 | 9,7 | 0716712000 | 24-SDE-S14-R3/8T ¹⁾ |
| S 14 | R 1/2 | PB 630 | 10 | 10 | 32 | 30 | 22 | 19 | 10,4 | 10,5 | 0716702000 | 24-SDE-S14-R1/2T ¹⁾ |
| S 16 | R 1/2 | PB 400 | 12 | 12 | 32 | 33 | 24,5 | 24 | 14 | 13,9 | 0716752000 | 24-SDE-S16-R1/2T ¹⁾ |
| S 16 | R 3/4 | PB 400 | 16 | 12 | 42 | 33 | 24,5 | 27 | 12,4 | 18,9 | 0716772000 | 24-SDE-S16-R3/4T ¹⁾ |
| S 20 | R 1/2 | PB 400 | 12 | 16 | 40 | 37 | 26,5 | 27 | 10,4 | 21,6 | 0716812000 | 24-SDE-S20-R1/2T ¹⁾ |
| S 20 | R 3/4 | PB 400 | 16 | 16 | 42 | 37 | 26,5 | 27 | 12,4 | 21,7 | 0716842000 | 24-SDE-S20-R3/4T ¹⁾ |

¹⁾ Dimensions standard

La surpression PB 630 ne peut être appliquée que si les orifices de vissage présentent un filetage conique.

