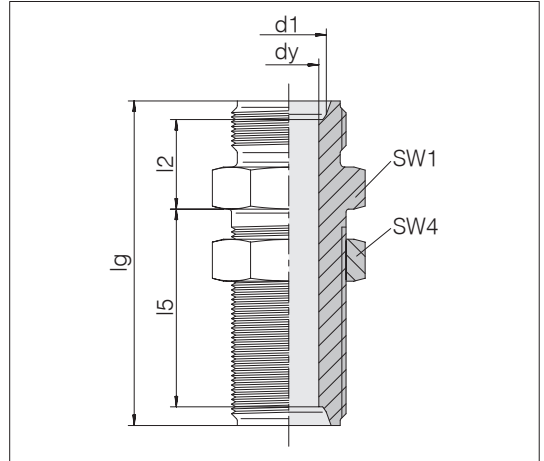


Gerade Schottstutzen

Zur Durchführung der Rohrleitung durch eine Trennwand

Rohranschluss: VOSS Lok⁴⁰



Rohr-AD d1	dy	lg	l2	l5	SW1	SW4	kg/100 ca.	Bestell-Nr.	Bezeichnung
6	4,5	48,5	13,9	29,4	16	16	3,5	7005822000	40-BHSLN-6-SST
8	6,5	48,4	13,8	29,2	17	17	3,8	7005822100	40-BHSLN-8-SST
10	8	49	13,5	29,5	22	22	6,6	7005822200	40-BHSLN-10-SST
12	10	49,9	13,9	29,8	24	24	8,6	7005822300	40-BHSLN-12-SST
14	11,5	51,9	14,8	30,7	27	27	12,3	7005822400	40-BHSLN-14-SST
15	12	51,9	14,7	30,6	27	27	11,9	7005822500	40-BHSLN-15-SST
16	13	51,9	14,5	30,4	27	27	11,0	7005822600	40-BHSLN-16-SST
18	15	54,9	15,9	31,8	30	30	14,9	7005822700	40-BHSLN-18-SST
20	16	54,9	15,8	31,7	36	36	21,9	7005822800	40-BHSLN-20-SST
22	18	54,9	15,5	31,4	36	36	19,3	7005822900	40-BHSLN-22-SST