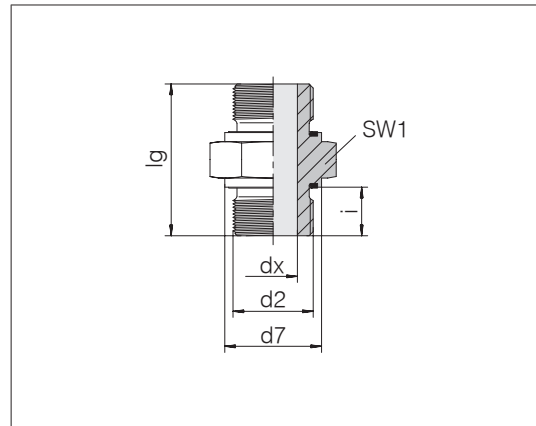


## Doppelnippel

Einschraubgewinde beidseitig: BSPP-Gewinde, zylindrisch  
 Einschraubzapfen: ISO 1179-2 Form E  
 Abdichtungsart: Profildichtring PEFLEX  
 Dichtungswerkstoff: Standard NBR



d2	Druck	d7	dx	lg	SW1	i	Nm -10 %	kg/100 ca.	Bestell-Nr.	Bezeichnung
G 1/8 A	PN 500	13,9	4	23	14	8	20	1,5	1794682000	GP-SD2S-G1/8E-G1/8E-ID4
G 1/4 A	PN 630	18,9	5	34	19	12	60	4,0	1794672000	GP-SD2S-G1/4E-G1/4E
G 3/8 A	PN 630	21,9	8	38,5	22	12	90	6,5	1798262000	GP-SD2S-G3/8E-G3/8E
G 1/2 A	PN 630	26,9	10	45	30	14	150	12,2	1798232000	GP-SD2S-G1/2E-G1/2E
G 3/4 A	PN 420	31,9	16	50	36	16	200	17,6	1796692000	GP-SD2S-G3/4E-G3/4E
G 1 A	PN 420	39,9	20	56	41	18	250	29,8	1794662000	GP-SD2S-G1E-G1E
G 1 1/4 A	PN 420	49,9	25	60	50	20	500	49,7	1794652000	GP-SD2S-G11/4E-G11/4E
G 1 1/2 A	PN 420	54,9	32	67	55	22	600	62,0	1794642000	GP-SD2S-G11/2E-G11/2E
G 2 A	PN 160	74,9	40	73	75	24	700	117,4	1794632000	GP-SD2S-G2E-G2E