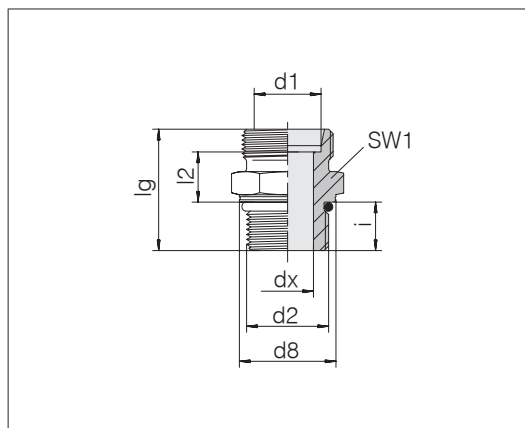


Gerade Einschraubstutzen

Einschraubgewinde: Metrisches Feingewinde, zylindrisch
 Einschraubzapfen: ISO 6149-2/3
 Abdichtungsart: O-Ring (Form F)
 Dichtungswerkstoff: Standard NBR

Rohranschluss: 24° nach ISO 8434-1



| Reihe | d2 | Druck | d8 | dx | lg | l2 | SW1 | i | Nm -10 % | kg/100 ca. | Bestell-Nr. | Bezeichnung |
|-------|------------|--------|------|----|------|------|-----|------|-------------|---------------|-------------|-------------------------------|
| L 6 | M 10 x 1 | PN 500 | 13,8 | 4 | 25 | 9,5 | 14 | 8,5 | 15 | 1,5 | 0746002000 | 24-SDS-L6-M10F ¹⁾ |
| L 6 | M 14 x 1,5 | PN 500 | 18,8 | 4 | 28 | 10 | 19 | 11 | 35 | 2,6 | 0746012000 | 24-SDS-L6-M14F |
| L 8 | M 10 x 1 | PN 500 | 13,8 | 4 | 25,5 | 10 | 17 | 8,5 | 15 | 2,1 | 0746092000 | 24-SDS-L8-M10F |
| L 8 | M 12 x 1,5 | PN 500 | 16,8 | 6 | 28 | 10 | 17 | 11 | 25 | 2,2 | 0746052000 | 24-SDS-L8-M12F ¹⁾ |
| L 8 | M 14 x 1,5 | PN 500 | 18,8 | 6 | 28 | 10 | 19 | 11 | 35 | 3,1 | 0746072000 | 24-SDS-L8-M14F |
| L 8 | M 18 x 1,5 | PN 400 | 23,8 | 6 | 31 | 11,5 | 24 | 12,5 | 45 | 5,1 | 0746062000 | 24-SDS-L8-M18F |
| L 10 | M 10 x 1 | PN 500 | 13,8 | 4 | 26,5 | 11 | 17 | 8,5 | 15 | 2,3 | 0746082000 | 24-SDS-L10-M10F |
| L 10 | M 12 x 1,5 | PN 500 | 16,8 | 6 | 29 | 11 | 17 | 11 | 25 | 2,4 | 0746122000 | 24-SDS-L10-M12F |
| L 10 | M 14 x 1,5 | PN 500 | 18,8 | 7 | 29 | 11 | 19 | 11 | 35 | 2,9 | 0746102000 | 24-SDS-L10-M14F ¹⁾ |
| L 10 | M 16 x 1,5 | PN 400 | 21,8 | 8 | 31 | 12,5 | 22 | 11,5 | 40 | 4,0 | 0746132000 | 24-SDS-L10-M16F |
| L 10 | M 18 x 1,5 | PN 400 | 23,8 | 8 | 32 | 12,5 | 24 | 12,5 | 45 | 5,2 | 0746142000 | 24-SDS-L10-M18F |
| L 10 | M 22 x 1,5 | PN 400 | 26,8 | 7 | 34 | 14 | 27 | 13 | 60 | 6,6 | 0746112000 | 24-SDS-L10-M22F |
| L 12 | M 12 x 1,5 | PN 400 | 16,8 | 6 | 30,5 | 12,5 | 19 | 11 | 25 | 3,0 | 0746162000 | 24-SDS-L12-M12F |
| L 12 | M 14 x 1,5 | PN 400 | 18,8 | 7 | 31 | 13 | 19 | 11 | 35 | 3,2 | 0746172000 | 24-SDS-L12-M14F |
| L 12 | M 16 x 1,5 | PN 400 | 21,8 | 9 | 31 | 12,5 | 22 | 11,5 | 40 | 4,0 | 0746152000 | 24-SDS-L12-M16F ¹⁾ |
| L 12 | M 18 x 1,5 | PN 400 | 23,8 | 9 | 32 | 12,5 | 24 | 12,5 | 45 | 5,1 | 0746192000 | 24-SDS-L12-M18F |
| L 12 | M 22 x 1,5 | PN 400 | 26,8 | 10 | 34 | 14 | 27 | 13 | 60 | 7,6 | 0746182000 | 24-SDS-L12-M22F |
| L 15 | M 14 x 1,5 | PN 400 | 18,8 | 7 | 31,5 | 13,5 | 24 | 11 | 35 | 4,8 | 0746212000 | 24-SDS-L15-M14F |
| L 15 | M 16 x 1,5 | PN 400 | 21,8 | 9 | 32,5 | 14 | 22 | 11,5 | 40 | 5,4 | 0746242000 | 24-SDS-L15-M16F |
| L 15 | M 18 x 1,5 | PN 400 | 23,8 | 11 | 33 | 13,5 | 24 | 12,5 | 45 | 5,2 | 0746202000 | 24-SDS-L15-M18F ¹⁾ |
| L 15 | M 22 x 1,5 | PN 400 | 26,8 | 12 | 35 | 15 | 27 | 13 | 60 | 7,7 | 0746222000 | 24-SDS-L15-M22F |
| L 18 | M 18 x 1,5 | PN 400 | 23,8 | 11 | 34,5 | 14,5 | 27 | 12,5 | 45 | 7,6 | 0746262000 | 24-SDS-L18-M18F |
| L 18 | M 22 x 1,5 | PN 400 | 26,8 | 14 | 35 | 14,5 | 27 | 13 | 60 | 7,5 | 0746252000 | 24-SDS-L18-M22F ¹⁾ |
| L 22 | M 22 x 1,5 | PN 400 | 26,8 | 14 | 37 | 16,5 | 32 | 13 | 60 | 11,3 | 0746312000 | 24-SDS-L22-M22F |
| L 22 | M 27 x 2 | PN 250 | 31,8 | 18 | 40 | 16,5 | 32 | 16 | 100 | 10,5 | 0746302000 | 24-SDS-L22-M27F ¹⁾ |
| L 22 | M 33 x 2 | PN 250 | 40,8 | 19 | 41 | 17,5 | 41 | 16 | 160 | 18,4 | 0746322000 | 24-SDS-L22-M33F |
| L 22 | M 42 x 2 | PN 250 | 49,8 | 19 | 42 | 18,5 | 50 | 16 | 210 | 25,7 | 0746332000 | 24-SDS-L22-M42F |
| L 28 | M 27 x 2 | PN 250 | 31,8 | 18 | 40 | 16,5 | 36 | 16 | 100 | 13,6 | 0746372000 | 24-SDS-L28-M27F |
| L 28 | M 33 x 2 | PN 250 | 40,8 | 23 | 41 | 17,5 | 41 | 16 | 160 | 16,4 | 0746352000 | 24-SDS-L28-M33F ¹⁾ |

¹⁾ Standardgrößen

Beispiel Bez. Vergl.:
 GEO6LLMOMD
 ISO 8434-1-SDS-L6xM10x1-F-St

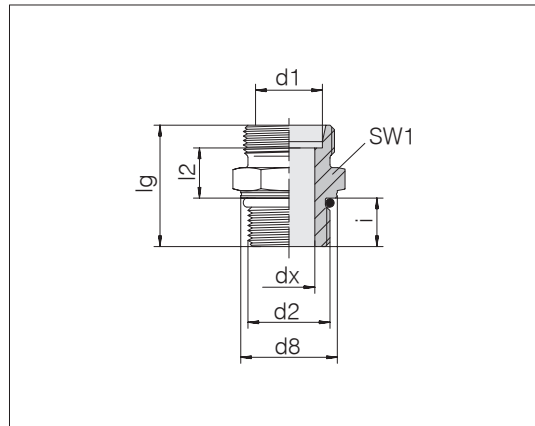
Fortsetzung auf Folgeseite



Gerade Einschraubstutzen

Einschraubgewinde: Metrisches Feingewinde, zylindrisch
 Einschraubzapfen: ISO 6149-2/3
 Abdichtungsart: O-Ring (Form F)
 Dichtungswerkstoff: Standard NBR

Rohranschluss: 24° nach ISO 8434-1



3

| Reihe Rohr-AD d1 | d2 | Druck | d8 | dx | lg | l2 | SW1 | i | Nm -10 % | kg/100 ca. | Bestell-Nr. | Bezeichnung | |
|------------------------|----|------------|--------|------|----|------|------|----|-------------|---------------|-------------|-------------|-------------------------------|
| L | 35 | M 33 x 2 | PN 250 | 40,8 | 23 | 44 | 17,5 | 46 | 16 | 160 | 25,9 | 0746422000 | 24-SDS-L35-M33F |
| L | 35 | M 42 x 2 | PN 250 | 49,8 | 30 | 44 | 17,5 | 50 | 16 | 210 | 26,5 | 0746402000 | 24-SDS-L35-M42F ¹⁾ |
| L | 35 | M 48 x 2 | PN 250 | 54,8 | 30 | 47,5 | 19,5 | 55 | 17,5 | 260 | 36,1 | 0746432000 | 24-SDS-L35-M48F |
| L | 42 | M 42 x 2 | PN 250 | 49,8 | 30 | 46 | 19 | 55 | 16 | 210 | 37,4 | 0746412000 | 24-SDS-L42-M42F |
| L | 42 | M 48 x 2 | PN 250 | 54,8 | 36 | 47,5 | 19 | 55 | 17,5 | 260 | 33,0 | 0746452000 | 24-SDS-L42-M48F ¹⁾ |
| S | 6 | M 12 x 1,5 | PN 800 | 16,8 | 4 | 31 | 13 | 17 | 11 | 35 | 2,9 | 0746502000 | 24-SDS-S6-M12F ¹⁾ |
| S | 8 | M 10 x 1 | PN 800 | 13,8 | 3 | 29,5 | 13 | 17 | 9,5 | 15 | 3,2 | 0746572000 | 24-SDS-S8-M10F |
| S | 8 | M 12 x 1,5 | PN 800 | 16,8 | 4 | 33 | 15 | 17 | 11 | 35 | 3,9 | 0746562000 | 24-SDS-S8-M12F |
| S | 8 | M 14 x 1,5 | PN 800 | 18,8 | 5 | 33 | 15 | 19 | 11 | 40 | 4,1 | 0746552000 | 24-SDS-S8-M14F ¹⁾ |
| S | 10 | M 16 x 1,5 | PN 800 | 21,8 | 7 | 35 | 15 | 22 | 12,5 | 55 | 5,5 | 0746602000 | 24-SDS-S10-M16F ¹⁾ |
| S | 12 | M 14 x 1,5 | PN 630 | 18,8 | 5 | 35,5 | 17 | 22 | 11 | 40 | 5,9 | 0746672000 | 24-SDS-S12-M14F |
| S | 12 | M 16 x 1,5 | PN 630 | 21,8 | 7 | 35,5 | 15,5 | 22 | 12,5 | 55 | 6,0 | 0746662000 | 24-SDS-S12-M16F |
| S | 12 | M 18 x 1,5 | PN 630 | 23,8 | 8 | 38,5 | 17 | 24 | 14 | 70 | 7,5 | 0746652000 | 24-SDS-S12-M18F ¹⁾ |
| S | 12 | M 22 x 1,5 | PN 630 | 26,8 | 8 | 40 | 17,5 | 27 | 15 | 100 | 11,3 | 0746682000 | 24-SDS-S12-M22F |
| S | 16 | M 22 x 1,5 | PN 630 | 26,8 | 12 | 42 | 18,5 | 27 | 15 | 100 | 9,9 | 0746752000 | 24-SDS-S16-M22F ¹⁾ |
| S | 16 | M 27 x 2 | PN 420 | 31,8 | 12 | 47,5 | 20,5 | 32 | 18,5 | 170 | 17,1 | 0746772000 | 24-SDS-S16-M27F |
| S | 20 | M 22 x 1,5 | PN 630 | 26,8 | 12 | 46 | 20,5 | 32 | 15 | 100 | 19,0 | 0746812000 | 24-SDS-S20-M22F |
| S | 20 | M 27 x 2 | PN 420 | 31,8 | 15 | 49,5 | 20,5 | 32 | 18,5 | 170 | 16,4 | 0746802000 | 24-SDS-S20-M27F ¹⁾ |
| S | 20 | M 33 x 2 | PN 420 | 40,8 | 16 | 51,5 | 22,5 | 41 | 18,5 | 310 | 27,4 | 0746832000 | 24-SDS-S20-M33F |
| S | 25 | M 27 x 2 | PN 420 | 31,8 | 15 | 53 | 22,5 | 41 | 18,5 | 170 | 25,7 | 0746842000 | 24-SDS-S25-M27F |
| S | 25 | M 33 x 2 | PN 420 | 40,8 | 20 | 53,5 | 23 | 41 | 18,5 | 310 | 26,9 | 0746852000 | 24-SDS-S25-M33F ¹⁾ |
| S | 30 | M 33 x 2 | PN 420 | 40,8 | 20 | 55,5 | 23,5 | 46 | 18,5 | 310 | 33,7 | 0746912000 | 24-SDS-S30-M33F |
| S | 30 | M 42 x 2 | PN 420 | 49,8 | 25 | 56 | 23,5 | 50 | 19 | 330 | 49,3 | 0746902000 | 24-SDS-S30-M42F ¹⁾ |
| S | 38 | M 48 x 2 | PN 420 | 54,8 | 32 | 63,5 | 26 | 55 | 21,5 | 420 | 57,1 | 0746952000 | 24-SDS-S38-M48F ¹⁾ |

¹⁾ Standardgrößen