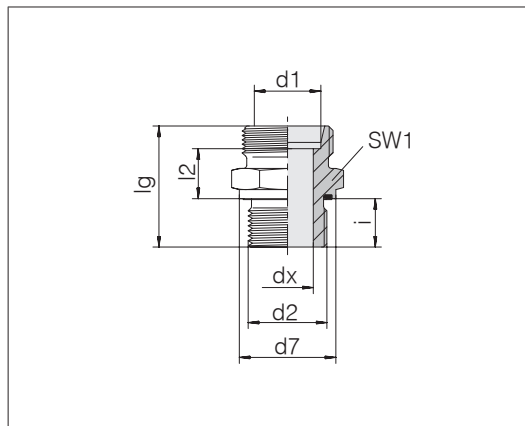


Gerade Einschraubstutzen

Einschraubgewinde: BSPP-Gewinde, zylindrisch
 Einschraubzapfen: ISO 1179-2 Form E
 Abdichtungsart: Profildichtung PEFLEX
 Dichtungswerkstoff: Standard NBR

Rohranschluss: 24° nach ISO 8434-1



Reihe	d2	Druck	d7	dx	lg	l2	SW1	i	Nm	kg/100	Bestell-Nr.	Bezeichnung
Rohr-AD	d1								-10 %	ca.		
L 6	G 1/8 A	PN 500	13,9	4	23,5	8,5	14	8	20	1,3	0784192000	24-SDS-L6-G1/8E ¹⁾
L 6	G 1/4 A	PN 500	18,9	4	29	10	19	12	50	2,7	1784082000	24-SDS-L6-G1/4E
L 6	G 3/8 A	PN 400	21,9	4	30,5	11,5	22	12	80	3,8	1784942000	24-SDS-L6-G3/8E
L 8	G 1/8 A	PN 500	13,9	4	24,5	9,5	14	8	20	1,5	1784222000	24-SDS-L8-G1/8E
L 8	G 1/4 A	PN 500	18,9	6	29	10	19	12	50	2,7	0784202000	24-SDS-L8-G1/4E ¹⁾
L 8	G 3/8 A	PN 400	21,9	6	30,5	11,5	22	12	80	4,4	1784232000	24-SDS-L8-G3/8E
L 8	G 1/2 A	PN 400	26,9	6	33	12	27	14	100	7,2	1784912000	24-SDS-L8-G1/2E
L 8	G 3/4 A	PN 250	31,9	6	36	13	32	16	180	10,0	1785762000	24-SDS-L8-G3/4E
L 10	G 1/8 A	PN 500	13,9	4	25,5	10,5	17	8	20	2,0	1784932000	24-SDS-L10-G1/8E
L 10	G 1/4 A	PN 500	18,9	6	30	11	19	12	50	2,9	0784212000	24-SDS-L10-G1/4E ¹⁾
L 10	G 3/8 A	PN 400	21,9	8	31,5	12,5	22	12	80	4,2	1784172000	24-SDS-L10-G3/8E
L 10	G 1/2 A	PN 400	26,9	8	34	13	27	14	100	6,3	1784182000	24-SDS-L10-G1/2E
L 12	G 1/4 A	PN 400	18,9	6	31,5	12,5	19	12	50	3,2	0784102000	24-SDS-L12-G1/4E
L 12	G 3/8 A	PN 400	21,9	9	31,5	12,5	22	12	80	4,2	0784222000	24-SDS-L12-G3/8E ¹⁾
L 12	G 1/2 A	PN 400	26,9	10	34	13	27	14	100	6,7	0784122000	24-SDS-L12-G1/2E
L 12	G 3/4 A	PN 250	31,9	10	37	14	32	16	180	11,7	1784212000	24-SDS-L12-G3/4E
L 15	G 1/4 A	PN 400	18,9	6	32	13	24	12	50	3,9	1785642000	24-SDS-L15-G1/4E
L 15	G 3/8 A	PN 400	21,9	9	32,5	13,5	24	12	80	5,1	1784072000	24-SDS-L15-G3/8E
L 15	G 1/2 A	PN 400	26,9	11	35	14	27	14	100	7,1	0784232000	24-SDS-L15-G1/2E ¹⁾
L 15	G 3/4 A	PN 250	31,9	12	38	15	32	16	180	11,7	1784192000	24-SDS-L15-G3/4E
L 15	G 1 A	PN 250	39,9	11	41	16	41	18	230	22,8	1796972000	24-SDS-L15-G1E
L 18	G 3/8 A	PN 400	21,9	9	33,5	14	27	12	80	6,6	1784922000	24-SDS-L18-G3/8E
L 18	G 1/2 A	PN 400	26,9	14	36	14,5	27	14	100	7,0	0784242000	24-SDS-L18-G1/2E ¹⁾
L 18	G 3/4 A	PN 250	31,9	15	38	14,5	32	16	180	10,9	1784282000	24-SDS-L18-G3/4E
L 18	G 1 A	PN 250	39,9	15	41	15,5	41	18	230	16,7	1785972000	24-SDS-L18-G1E
L 18	G 1 1/4 A	PN 250	49,9	15	44	16,5	50	20	330	37,9	1796842000	24-SDS-L18-G1 1/4E
L 22	G 1/2 A	PN 250	26,9	14	38	16,5	32	14	100	8,7	1784162000	24-SDS-L22-G1/2E
L 22	G 3/4 A	PN 250	31,9	18	40	16,5	32	16	180	10,2	0784252000	24-SDS-L22-G3/4E ¹⁾
L 22	G 1 A	PN 250	39,9	19	43	17,5	41	18	230	18,4	1784712000	24-SDS-L22-G1E
L 22	G 1 1/4 A	PN 250	49,9	19	46	18,5	50	20	330	37,5	1785132000	24-SDS-L22-G1 1/4E

¹⁾ Standardgrößen

Beispiel Bez. Vergl.:
 GE06LREDOMD
 ISO 8434-1-SDS-L6xG1/8A-E-ST

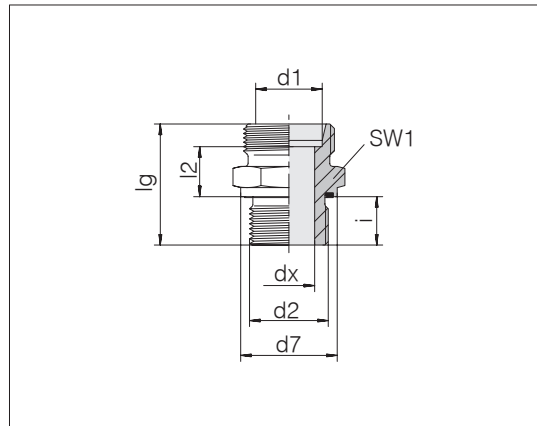
Fortsetzung auf Folgeseite



Gerade Einschraubstutzen

Einschraubgewinde: BSPP-Gewinde, zylindrisch
 Einschraubzapfen: ISO 1179-2 Form E
 Abdichtungsart: Profildichtring PEFLEX
 Dichtungswerkstoff: Standard NBR

Rohranschluss: 24° nach ISO 8434-1



3

Reihe Rohr-AD d1	d2	Druck	d7	dx	lg	l2	SW1	i	Nm -10 %	kg/100 ca.	Bestell-Nr.	Bezeichnung
L 28	G 3/4 A	PN 250	31,9	18	41	17,5	41	16	180	14,6	1784122000	24-SDS-L28-G3/4E
L 28	G 1 A	PN 250	39,9	23	43	17,5	41	18	230	16,5	0784262000	24-SDS-L28-G1E ¹⁾
L 28	G 1 1/4 A	PN 250	49,9	23	46	18,5	50	20	330	25,2	1784902000	24-SDS-L28-G11/4E
L 35	G 1 A	PN 250	39,9	23	46	17,5	46	18	230	23,8	1784362000	24-SDS-L35-G1E
L 35	G 1 1/4 A	PN 250	49,9	30	48	17,5	50	20	330	27,1	0784272000	24-SDS-L35-G11/4E ¹⁾
L 35	G 1 1/2 A	PN 250	54,9	30	52	19,5	55	22	500	37,4	1785612000	24-SDS-L35-G11/2E
L 42	G 1 1/4 A	PN 250	49,9	30	50	19	55	20	330	33,6	1785652000	24-SDS-L42-G11/4E
L 42	G 1 1/2 A	PN 250	54,9	36	52	19	55	22	500	34,3	0784282000	24-SDS-L42-G11/2E ¹⁾
S 6	G 1/4 A	PN 800	18,9	4	32	13	19	12	60	3,5	0784292000	24-SDS-S6-G1/4E ¹⁾
S 6	G 3/8 A	PN 800	21,9	4	34,5	15,5	22	12	90	6,0	1784052000	24-SDS-S6-G3/8E
S 6	G 1/2 A	PN 630	26,9	4	39	18	27	14	150	8,6	1784252000	24-SDS-S6-G1/2E
S 8	G 1/4 A	PN 800	18,9	5	34	15	19	12	60	4,1	0784302000	24-SDS-S8-G1/4E ¹⁾
S 8	G 3/8 A	PN 800	21,9	5	34,5	15,5	22	12	90	5,7	1784132000	24-SDS-S8-G3/8E
S 8	G 1/2 A	PN 630	26,9	5	39	18	27	14	150	9,5	1785942000	24-SDS-S8-G1/2E
S 10	G 1/4 A	PN 800	18,9	5	34	14,5	19	12	60	4,2	0784152000	24-SDS-S10-G1/4E
S 10	G 3/8 A	PN 800	21,9	7	34,5	15	22	12	90	5,5	0784312000	24-SDS-S10-G3/8E ¹⁾
S 10	G 1/2 A	PN 630	26,9	7	39	17,5	27	14	150	8,9	1784242000	24-SDS-S10-G1/2E
S 12	G 1/4 A	PN 630	18,9	5	36	16,5	22	12	60	5,6	1784142000	24-SDS-S12-G1/4E
S 12	G 3/8 A	PN 630	21,9	8	36,5	17	22	12	90	6,2	0784322000	24-SDS-S12-G3/8E ¹⁾
S 12	G 1/2 A	PN 630	26,9	8	39	17,5	27	14	150	9,1	0784172000	24-SDS-S12-G1/2E
S 12	G 3/4 A	PN 420	31,9	8	43	19,5	32	16	200	13,4	1784152000	24-SDS-S12-G3/4E
S 14	G 3/8 A	PN 630	21,9	8	39	19	24	12	90	8,3	1785922000	24-SDS-S14-G3/8E
S 14	G 1/2 A	PN 630	26,9	10	41	19	27	14	150	9,6	0784332000	24-SDS-S14-G1/2E ¹⁾
S 16	G 1/4 A	PN 630	18,9	5	38	17,5	27	12	60	8,4	1785302000	24-SDS-S16-G1/4E
S 16	G 3/8 A	PN 630	21,9	8	38,5	18	27	12	90	8,1	1784092000	24-SDS-S16-G3/8E
S 16	G 1/2 A	PN 630	26,9	12	41	18,5	27	14	150	9,2	0784342000	24-SDS-S16-G1/2E ¹⁾
S 16	G 3/4 A	PN 420	31,9	12	45	20,5	32	16	200	13,8	1784262000	24-SDS-S16-G3/4E
S 16	G 1 A	PN 420	39,9	12	49	22,5	41	18	250	23,7	1784722000	24-SDS-S16-G1E

¹⁾ Standardgrößen

Fortsetzung auf Folgende Seite