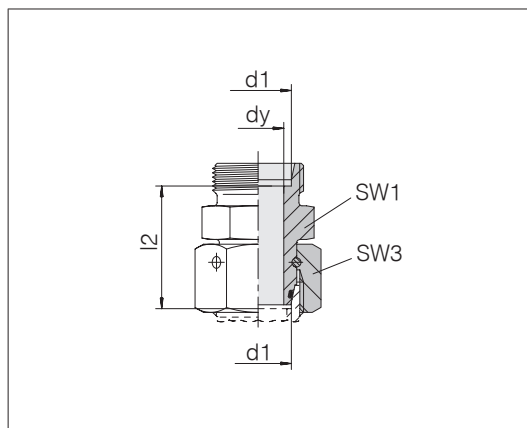


Distanzadapter

Mit Dichtkegel und O-Ring

Standardwerkstoff der O-Ringe ist FKM

Rohranschluss: 24° nach ISO 8434-1



Reihe	Druck	dy	l2	SW1	SW3	Nm -5 %	kg/100 ca.	Bestell-Nr.	Bezeichnung
L 6	PN 500	2,5	36	12	14	20	3,7	1191402058	24-SWOS-L6
L 8	PN 500	4	36	14	17	30	5,0	1191412058	24-SWOS-L8
L 10	PN 500	6	36	17	19	40	6,6	1191422058	24-SWOS-L10
L 12	PN 400	8	36	19	22	50	8,7	1191862058	24-SWOS-L12
L 15	PN 400	10	36	24	27	70	13,2	1191432058	24-SWOS-L15
L 18	PN 400	13	36	27	32	90	16,8	1191882058	24-SWOS-L18
L 22	PN 250	17	40	32	36	120	23,0	1191872058	24-SWOS-L22
L 28	PN 250	22	40	41	41	160	29,7	1191892058	24-SWOS-L28
L 35	PN 250	28	50	46	50	250	49,0	1191902058	24-SWOS-L35
L 42	PN 250	34	60	55	60	380	85,0	1191912058	24-SWOS-L42
S 6	PN 800	2,5	36	14	17	25	5,3	1191442058	24-SWOS-S6
S 8	PN 800	4	36	17	19	40	7,0	1191492058	24-SWOS-S8
S 10	PN 800	6	36	19	22	50	8,7	1191522058	24-SWOS-S10
S 12	PN 630	8	36	22	24	60	10,4	1191482058	24-SWOS-S12
S 14	PN 630	9	40	24	27	75	14,7	1191532058	24-SWOS-S14
S 16	PN 630	11	40	27	30	85	17,8	1191542058	24-SWOS-S16
S 20	PN 420	14	46	32	36	140	28,0	1191512058	24-SWOS-S20
S 25	PN 420	18	50	41	46	190	50,3	1191502058	24-SWOS-S25
S 30	PN 420	23	56	46	50	270	65,6	1191342058	24-SWOS-S30
S 38	PN 420	30	60	55	60	400	93,6	1191692058	24-SWOS-S38

Beispiel Bez. Vergl.:
DA06LOMD

