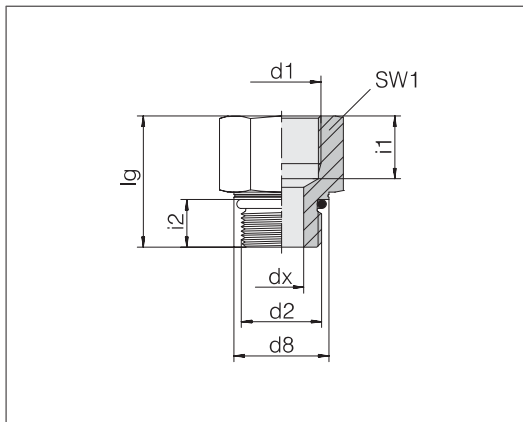


Gerader Adapter ISO 6149 / DIN 3852

Beide Gewinde: Metrisches Feingewinde, zylindrisch

Standardwerkstoff der O-Ringe ist NBR



Außengewinde d2	Innengewinde d1	Druck	d6	dx	l1	SW1	i1	i2	Nm -10 %	kg/100 ca.	Bestell-Nr.	Bezeichnung
M 10 x 1	M 10 x 1	PB 630	13,8	3	24	17	11	8,5	15	2,6	1149542000	GP-SDS-M10F-IM10
M 12 x 1,5	M 12 x 1,5	PB 630	16,8	4	32,5	19	16	11	25	4,4	1149552000	GP-SDS-M12F-IM12
M 14 x 1,5	M 14 x 1,5	PB 630	18,8	6	31,5	22	16	11	35	5,6	1149562000	GP-SDS-M14F-IM14
M 16 x 1,5	M 16 x 1,5	PB 630	21,8	7	33	24	16	11,5	40	7,1	1149572000	GP-SDS-M16F-IM16
M 18 x 1,5	M 18 x 1,5	PB 630	23,8	9	34	27	16	12,5	45	8,8	1149582000	GP-SDS-M18F-IM18
M 22 x 1,5	M 22 x 1,5	PB 630	26,8	12	37	32	18	13	60	13,0	1149592000	GP-SDS-M22F-IM22
M 27 x 2	M 26 x 1,5	PB 400	31,8	15	44	36	21	16	100	19,4	1149602000	GP-SDS-M27F-IM26
M 27 x 2	M 27 x 2	PB 400	31,8	15	44	36	21	16	100	19,0	1149612000	GP-SDS-M27F-IM27
M 33 x 2	M 33 x 2	PB 400	40,8	20	46	46	23	16	160	32,0	1149622000	GP-SDS-M33F-IM33
M 42 x 2	M 42 x 4	PB 250	49,8	26	49	55	25	16	210	46,7	1149632000	GP-SDS-M42F-IM42
M 48 x 2	M 48 x 2	PB 250	54,8	32	53,5	60	27	17,5	260	56,5	1149642000	GP-SDS-M48F-IM48