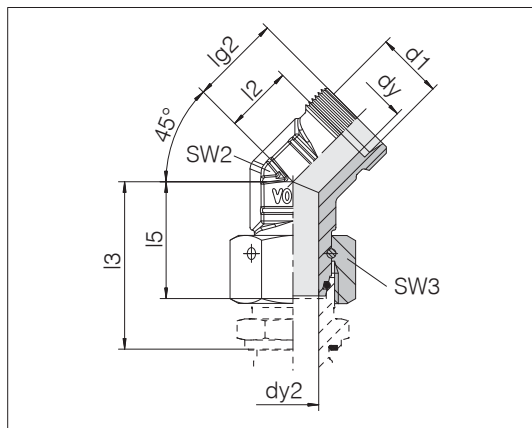


Raccordi orientabili a gomito 45°

Con cono di tenuta e O-Ring

Il materiale standard degli O-ring è FKM

Raccordo per tubi: 24° come da ISO 8434-1



Serie D est. tubo d1	Pressione	dy	dy2	lg2	l2	l3	l5	SW2	SW3	kg/100 ca.	N. d'ordine	Denominazione
L 6	PN 315	4	2,5	21	14	34,5	26	19	14	6,9	1170032058	24-SWOE45-L6
L 8	PN 315	6	4	22	15	37,5	27,5	19	17	7,0	1170082058	24-SWOE45-L8
L 10	PN 315	8	6	23	16	40	29	19	19	7,8	1170132058	24-SWOE45-L10
L 12	PN 315	10	8	24	17	42	29,5	19	22	8,6	1170182058	24-SWOE45-L12
L 15	PN 315	12	10	24	17	46	32,5	19	27	12,6	1170232058	24-SWOE45-L15
L 18	PN 315	15	13	26,5	19	50	35,5	24	32	17,8	1170282058	24-SWOE45-L18
L 22	PN 160	19	17	30	22,5	55	38,5	27	36	23,6	1170332058	24-SWOE45-L22
L 28	PN 160	24	22	32	24,5	59	41,5	36	41	33,6	1170382058	24-SWOE45-L28
L 35	PN 160	30	28	37,5	27	68,5	51	41	50	54,6	1170432058	24-SWOE45-L35
L 42	PN 160	36	34	38	27	75	56	50	60	83,6	1170482058	24-SWOE45-L42
S 6	PN 630	4	2,5	23	16	40	27	19	17	7,3	1170532058	24-SWOE45-S6
S 8	PN 630	5	4	23	16	42,5	27,5	19	19	8,2	1170582058	24-SWOE45-S8
S 10	PN 630	7	6	24	16,5	45	30	19	22	9,5	1170632058	24-SWOE45-S10
S 12	PN 630	8	8	24,5	17	48	31	19	24	11,2	1170682058	24-SWOE45-S12
S 14	PN 630	10	9	25	17	54	35	19	27	13,6	1170732058	24-SWOE45-S14
S 16	PN 400	12	11	27,5	19	55	36,5	24	30	18,8	1170782058	24-SWOE45-S16
S 20	PN 400	16	14	32	21,5	65	44,5	27	36	28,6	1170832058	24-SWOE45-S20
S 25	PN 400	20	18	35	23	73	50	36	46	52,3	1170882058	24-SWOE45-S25
S 30	PN 400	25	23	37,5	24	78,5	55	41	50	69,7	1170932058	24-SWOE45-S30
S 38	PN 315	32	30	44	28	89	63	50	60	106,8	1170982058	24-SWOE45-S38

Esempio di confr:
EV06LVITOMD
ISO 8434-1-SWOE45-L6-St