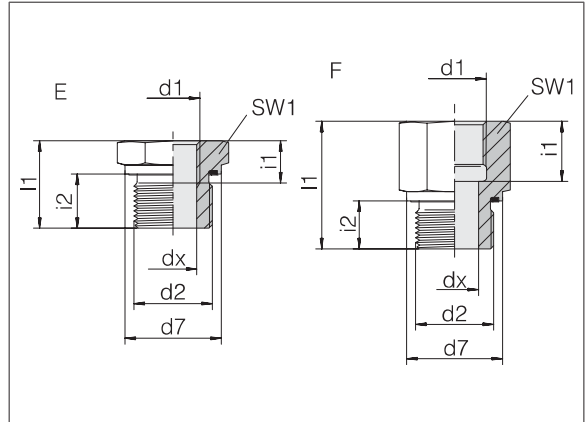


## Riduzioni filettate

Entrambe le filettature: Whitworth, cilindriche

Tenuta ad anello profilato PEFLEX

Il materiale standard delle guarnizioni profilate è NBR



Filettatura esterna d2	Filettatura interna d1	Pressione	d7	dx	l1	SW1	i1	i2	Forma	Nm -10 %	kg/100 ca.	N. d'ordine	Denominazione
G 1/8 A	G 1/4	PN 630	13,9	4	32,5	19	17	8	F	20	4,2	1149012000	GP-SDS-G1/8E-IG1/4
G 1/8 A	G 3/8	PN 630	13,9	4	33,5	24	17	8	F	20	6,8	1149002000	GP-SDS-G1/8E-IG3/8
G 1/4 A	G 1/8	PN 630	18,9	5	31,5	19	12	12	F	60	4,6	1149052000	GP-SDS-G1/4E-IG1/8
G 1/4 A	G 3/8	PN 630	18,9	5	37,5	24	17	12	F	60	7,3	1149042000	GP-SDS-G1/4E-IG3/8
G 1/4 A	G 1/2	PN 630	18,9	5	41,5	30	20	12	F	60	12,4	1149032000	GP-SDS-G1/4E-IG1/2
G 1/4 A	G 3/4	PN 630	18,9	5	44,5	36	22	12	F	60	18,5	1149022000	GP-SDS-G1/4E-IG3/4
G 3/8 A	G 1/8	PN 630	21,9	8,5	22,5	22	8	12	E	90	3,8	1149092000	GP-SDS-G3/8E-IG1/8
G 3/8 A	G 1/4	PN 630	21,9	8	37,5	22	17	12	F	90	7,2	1149082000	GP-SDS-G3/8E-IG1/4
G 3/8 A	G 1/2	PN 630	21,9	8	42,5	30	20	12	F	90	13,2	1149072000	GP-SDS-G3/8E-IG1/2
G 3/8 A	G 3/4	PN 400	21,9	8	45,5	36	22	12	F	90	19,1	1149062000	GP-SDS-G3/8E-IG3/4
G 1/2 A	G 1/8	PN 630	26,9	8,5	24	27	8	14	E	150	6,5	1149152000	GP-SDS-G1/2E-IG1/8
G 1/2 A	G 1/4	PN 630	26,9	11,5	24	27	12	14	E	150	5,6	1149142000	GP-SDS-G1/2E-IG1/4
G 1/2 A	G 3/8	PN 630	26,9	12	37,5	27	17	14	F	150	9,7	1149132000	GP-SDS-G1/2E-IG3/8
G 1/2 A	G 1/2	PN 630	26,9	12	42	30	20	14	F	150	12,3	1149402000	GP-SDS-G1/2E-IG1/2
G 1/2 A	G 3/4	PN 400	26,9	12	47,5	36	22	14	F	150	19,4	1149122000	GP-SDS-G1/2E-IG3/4
G 1/2 A	G 1	PN 400	26,9	12	50,5	41	24,5	14	F	150	23,7	1149112000	GP-SDS-G1/2E-IG1
G 1/2 A	G 1 1/4	PN 400	26,9	12	54,5	55	26,5	14	F	150	50,3	1149102000	GP-SDS-G1/2E-IG11/4
G 3/4 A	G 1/4	PN 400	31,9	11,5	26	32	12	16	E	200	10,1	1149212000	GP-SDS-G3/4E-IG1/4
G 3/4 A	G 3/8	PN 400	31,9	15	26	32	12	16	E	200	8,5	1149202000	GP-SDS-G3/4E-IG3/8
G 3/4 A	G 1/2	PN 400	31,9	16	42,5	32	20	16	F	200	15,0	1149192000	GP-SDS-G3/4E-IG1/2
G 3/4 A	G 1	PN 400	31,9	16	52,5	41	24,5	16	F	200	24,7	1149182000	GP-SDS-G3/4E-IG1
G 3/4 A	G 1 1/4	PN 400	31,9	16	56,5	55	26,5	16	F	200	51,4	1149172000	GP-SDS-G3/4E-IG11/4
G 3/4 A	G 1 1/2	PN 315	31,9	16	58,5	60	28,5	16	F	200	59,6	1149162000	GP-SDS-G3/4E-IG11/2

Raccordi di riduzione filettati con filettatura metrica su richiesta.

Esempio di confr.:  
RI1/8EDX1/4

Continua nella pagina seguente