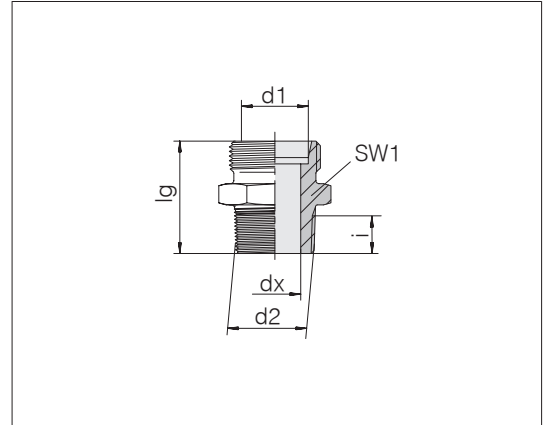


## Racor recto macho

Rosca macho: rosca BSPT, cónica  
 Rosca exterior: DIN 3852-2 Forma C  
 Tipo de junta: rosca cónica  
 Material de junta: p. ej. cinta PTFE

Conexión de tubo: 24° según ISO 8434-1



Serie diám. ext. tubo d1	d2	Presión	dx	lg	SW1	i	kg/100 aprox.	Referencia	Designación	
S 6	R 1/4	PB 630	4	30	17	9,3	3,0	0704502000	24-SDS-S6-R1/4T	<sup>1)</sup>
S 8	R 1/4	PB 630	5	32	17	9,3	3,4	0704552000	24-SDS-S8-R1/4T	<sup>1)</sup>
S 10	R 3/8	PB 630	7	32	19	9,3	4,4	0704602000	24-SDS-S10-R3/8T	<sup>1)</sup>
S 12	R 1/4	PB 630	6	34	22	9,3	5,4	0704662000	24-SDS-S12-R1/4T	
S 12	R 3/8	PB 630	8	34	22	9,3	5,8	0704652000	24-SDS-S12-R3/8T	<sup>1)</sup>
S 14	R 3/8	PB 630	8	36	24	9,3	6,8	0704712000	24-SDS-S14-R3/8T	
S 14	R 1/2	PB 630	10	38	27	10,4	8,9	0704702000	24-SDS-S14-R1/2T	<sup>1)</sup>
S 16	R 3/8	PB 400	9	36	27	9,3	7,9	0704762000	24-SDS-S16-R3/8T	
S 16	R 1/2	PB 400	12	38	27	10,4	8,5	0704752000	24-SDS-S16-R1/2T	<sup>1)</sup>
S 20	R 1/2	PB 400	14	42	32	10,4	12,2	0704812000	24-SDS-S20-R1/2T	
S 20	R 3/4	PB 400	16	44	32	12,4	14,1	0704802000	24-SDS-S20-R3/4T	<sup>1)</sup>

<sup>1)</sup> Tamaños estándar

La presión de servicio PB 630 rige únicamente para taladros roscados con rosca cónica.