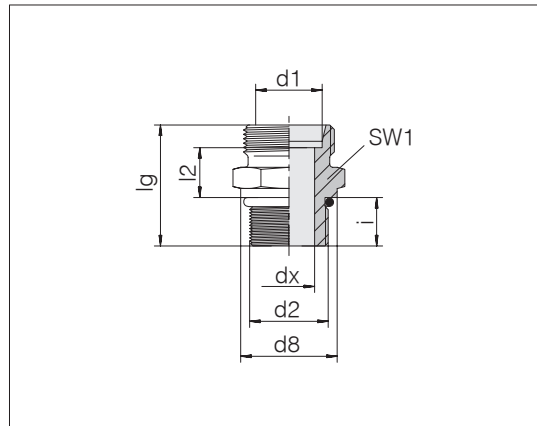


Racor recto macho

Rosca macho: UN/UNF, cilíndrica
 Rosca exterior: ISO 11926-2/3
 Tipo de junta: junta tórica (Forma F)
 Material de junta: NBR estándar

Conexión de tubo: 24° según ISO 8434-1



3

Serie diám. ext. tubo d1	d2	Presión	d8	dx	lg	l2	SW1	i	Nm -10 %	kg/100 aprox.	Referencia	Designación
L 6	7/16-20 UNF-2A	PN 500	15,8	4	25	8,8	17	9,2	25	1,9	0782402000	24-SDS-L6-U7/16-20F
L 6	9/16-18 UNF-2A	PN 500	17,7	4	27	10	19	10	30	2,5	1782572000	24-SDS-L6-U9/16-18F
L 8	7/16-20 UNF-2A	PN 500	15,8	5	26,5	10,3	17	9,2	25	2,1	0782412000	24-SDS-L8-U7/16-20F
L 8	1/2-20 UNF-2A	PN 500	16,2	6	26,5	10,3	17	9,2	28	2,2	0782422000	24-SDS-L8-U1/2-20F
L 8	9/16-18 UNF-2A	PN 500	17,7	6	27	10	19	10	30	2,8	0782432000	24-SDS-L8-U9/16-18F
L 8	3/4-16 UNF-2A	PN 400	23	6	30	11,8	24	11,2	55	4,3	1782502000	24-SDS-L8-U3/4-16F
L 10	7/16-20 UNF-2A	PN 500	15,8	5	28	11,8	17	9,2	25	2,4	0782962000	24-SDS-L10-U7/16-20F
L 10	9/16-18 UNF-2A	PN 500	17,7	7	28	11	19	10	30	2,8	0782442000	24-SDS-L10-U9/16-18F
L 10	3/4-16 UNF-2A	PN 400	23	8	31	12,8	24	11,2	55	4,4	1782512000	24-SDS-L10-U3/4-16F
L 10	7/8-14 UNF-2A	PN 400	27	7	32,5	12,8	27	12,7	60	7,6	0782452000	24-SDS-L10-U7/8-14F
L 12	7/16-20 UNF-2A	PN 400	15,8	5	28,5	12,3	19	9,2	25	2,6	0782492000	24-SDS-L12-U7/16-20F
L 12	1/2-20 UNF-2A	PN 400	16,8	6	28,5	12,4	19	9,2	28	3,0	1782562000	24-SDS-L12-U1/2-20F
L 12	9/16-18 UNF-2A	PN 400	17,7	7	29,5	12,5	19	10	30	3,2	0782462000	24-SDS-L12-U9/16-18F
L 12	3/4-16 UNF-2A	PN 400	23	9	31	12,8	24	11,2	55	4,5	0782482000	24-SDS-L12-U3/4-16F
L 12	7/8-14 UNF-2A	PN 400	27	10	32,5	12,8	27	12,7	60	7,0	0782502000	24-SDS-L12-U7/8-14F
L 15	9/16-18 UNF-2A	PN 400	17,7	7	31	14	24	10	30	4,8	0782512000	24-SDS-L15-U9/16-18F
L 15	3/4-16 UNF-2A	PN 400	23	11	32	13,8	24	11,2	55	5,4	0782522000	24-SDS-L15-U3/4-16F
L 15	7/8-14 UNF-2A	PN 400	27	11	33,7	14	27	12,7	60	7,5	0782532000	24-SDS-L15-U7/8-14F
L 15	1 1/16-12 UN-2A	PN 400	32	12	37	15	32	15	110	11,7	1782482000	24-SDS-L15-U11/16-12F
L 15	1 5/16-12 UN-2A	PN 250	38,1	12	37	15	41	15	165	18,7	1782452000	24-SDS-L15-U15/16-12F
L 18	3/4-16 UNF-2A	PN 400	23	12	33	14,3	27	11,2	55	6,6	0782542000	24-SDS-L18-U3/4-16F
L 18	7/8-14 UNF-2A	PN 400	27	14	34,7	14,5	27	12,7	60	7,4	0782552000	24-SDS-L18-U7/8-14F
L 18	1 1/16-12 UN-2A	PN 400	32	15	37	14,5	32	15	110	9,6	0782902000	24-SDS-L18-U11/16-12F
L 18	1 5/16-12 UN-2A	PN 250	38,1	15	37	14,5	41	15	165	18,3	1782472000	24-SDS-L18-U15/16-12F
L 22	7/8-14 UNF-2A	PN 250	27	12	36,7	16,5	32	12,7	60	9,8	0782562000	24-SDS-L22-U7/8-14F
L 22	1 1/16-12 UN-2A	PN 250	32	18	39	16,5	32	15	110	10,2	0782572000	24-SDS-L22-U11/16-12F
L 22	1 5/16-12 UN-2A	PN 250	38,1	18	39	16,5	41	15	165	17,3	0782582000	24-SDS-L22-U15/16-12F
L 22	1 5/8-12 UN-2A	PN 250	48	19	40	17,5	50	15	220	28,7	1782462000	24-SDS-L22-U15/8-12F

Ejemplo comparativo:
 GE06L7/16UNFOMD

Continuación en la página siguiente



Racor recto macho

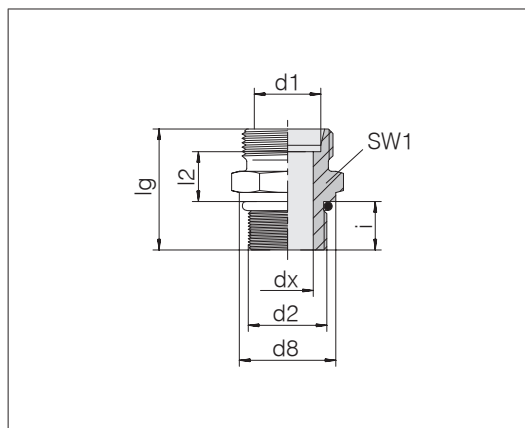
Rosca macho: UN/UNF, cilíndrica

Rosca exterior: ISO 11926-2/3

Tipo de junta: junta tórica (Forma F)

Material de junta: NBR estándar

Conexión de tubo: 24° según ISO 8434-1



Serie diám. ext. tubo d1	d2	Presión	d8	dx	lg	l2	SW1	i	Nm -10 %	kg/100 aprox.	Referencia	Designación
L 28	7/8-14 UNF-2A	PN 250	27	12	38	17,8	41	12,7	60	13,7	0782872000	24-SDS-L28-U7/8-14F
L 28	1 1/16-12 UN-2A	PN 250	32	18	40	17,5	41	15	110	14,3	0782592000	24-SDS-L28-U11/16-12F
L 28	1 5/16-12 UN-2A	PN 250	38,1	23	40	17,5	41	15	165	16,2	0782602000	24-SDS-L28-U15/16-12F
L 28	1 5/8-12 UN-2A	PN 250	48	24	40	17,5	50	15	220	26,4	0782922000	24-SDS-L28-U15/8-12F
L 35	1 3/8-12 UN-2A	PN 250	35	20	43	17,5	46	15	140	20,3	0782912000	24-SDS-L35-U13/16-12F
L 35	1 5/8-12 UN-2A	PN 250	39	23	43	17,5	46	15	165	21,1	0782612000	24-SDS-L35-U15/16-12F
L 35	1 5/8-12 UN-2A	PN 250	48	30	43	17,5	50	15	220	24,9	0782842000	24-SDS-L35-U15/8-12F
L 35	1 7/8-12 UN-2A	PN 250	54	30	45	19,5	55	15	260	31,2	0782972000	24-SDS-L35-U17/8-12F
L 42	1 5/8-12 UN-2A	PN 250	48	30	45	19	55	15	220	30,8	0782932000	24-SDS-L42-U15/8-12F
L 42	1 7/8-12 UN-2A	PN 250	54	36	45	19	55	15	260	31,6	0782622000	24-SDS-L42-U17/8-12F
S 6	7/16-20 UNF-2A	PN 800	15,8	4	29	12,8	17	9,2	30	2,7	0782642000	24-SDS-S6-U7/16-20F
S 8	7/16-20 UNF-2A	PN 800	15,8	4	31	14,8	17	9,2	30	3,2	0782882000	24-SDS-S8-U7/16-20F
S 8	1/2-20 UNF-2A	PN 800	16,2	5	31	14,8	17	9,2	45	3,4	0782652000	24-SDS-S8-U1/2-20F
S 8	9/16-18 UNF-2A	PN 800	17,7	5	32	15	19	10	75	4,5	0782632000	24-SDS-S8-U9/16-18F
S 10	9/16-18 UNF-2A	PN 800	17,7	7	32,5	15	19	10	75	4,1	0782662000	24-SDS-S10-U9/16-18F
S 10	3/4-16 UNF-2A	PN 800	23	7	33,7	15	24	11,2	100	6,6	0782672000	24-SDS-S10-U3/4-16F
S 12	9/16-18 UNF-2A	PN 800	17,7	7	34,5	17	22	10	75	5,5	1782422000	24-SDS-S12-U9/16-18F
S 12	3/4-16 UNF-2A	PN 630	23	8	36	17,3	24	11,2	100	7,4	0782692000	24-SDS-S12-U3/4-16F
S 12	7/8-14 UNF-2A	PN 630	27	8	37	16,8	27	12,7	160	9,7	0782702000	24-SDS-S12-U7/8-14F
S 14	9/16-18 UNF-2A	PN 630	17,7	7	37	19	24	10	75	6,8	0782712000	24-SDS-S14-U9/16-18F
S 14	3/4-16 UNF-2A	PN 630	23	10	38	18,8	24	11,2	100	7,6	0782722000	24-SDS-S14-U3/4-16F
S 16	3/4-16 UNF-2A	PN 630	23	12	38	18,3	27	11,2	100	8,1	0782732000	24-SDS-S16-U3/4-16F
S 16	7/8-14 UNF-2A	PN 630	27	12	37,5	16,3	27	12,7	160	8,7	0782742000	24-SDS-S16-U7/8-14F
S 16	1 1/16-12 UN-2A	PN 630	32	12	42	18,5	32	15	270	14,4	0782752000	24-SDS-S16-U11/16-12F
S 20	3/4-16 UNF-2A	PN 420	23	10	42	20,3	32	11,2	100	12,7	0782772000	24-SDS-S20-U3/4-16F
S 20	7/8-14 UNF-2A	PN 420	27	12	43,5	20,3	32	12,7	160	13,8	0782782000	24-SDS-S20-U7/8-14F
S 20	1 1/16-12 UN-2A	PN 420	32	16	46	20,5	32	15	430	15,0	0782792000	24-SDS-S20-U11/16-12F
S 20	1 5/16-12 UN-2A	PN 420	38,1	16	48	22,5	41	15	270	25,0	1782552000	24-SDS-S20-U15/16-12F
S 20	1 5/8-12 UN-2A	PN 420	48	16	48	22,5	50	15	450	36,5	1782412000	24-SDS-S20-U15/8-12F

Continuación en la página siguiente

