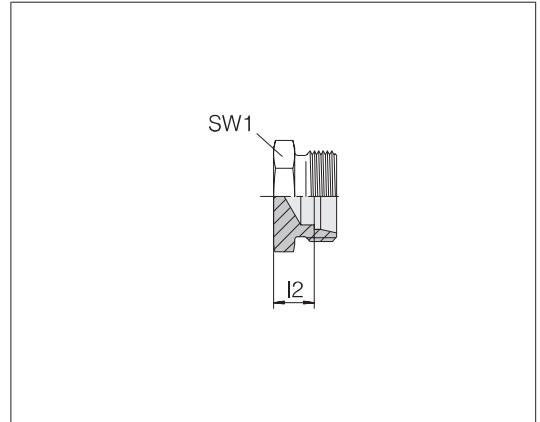


Tapones roscados para tubos



3

| Serie diám. ext. tubo | Presión | l2 | SW1 | kg/100 aprox. | Referencia | Designación |
|-----------------------|---------|------|-----|---------------|------------|-------------|
| L 6 | PN 315 | 7 | 12 | 0,8 | 0793342000 | 24-TBS-L6 |
| L 8 | PN 315 | 8 | 14 | 1,2 | 0793352000 | 24-TBS-L8 |
| L 10 | PN 315 | 9 | 17 | 1,6 | 0793362000 | 24-TBS-L10 |
| L 12 | PN 315 | 10 | 19 | 2,2 | 0793372000 | 24-TBS-L12 |
| L 15 | PN 315 | 11 | 24 | 3,8 | 0793382000 | 24-TBS-L15 |
| L 18 | PN 315 | 11,5 | 27 | 5,4 | 0793392000 | 24-TBS-L18 |
| L 22 | PN 160 | 13,5 | 32 | 7,7 | 0793402000 | 24-TBS-L22 |
| L 28 | PN 160 | 14,5 | 41 | 13,3 | 0793412000 | 24-TBS-L28 |
| L 35 | PN 160 | 14,5 | 46 | 20,1 | 0793422000 | 24-TBS-L35 |
| L 42 | PN 160 | 16 | 55 | 34,0 | 0793432000 | 24-TBS-L42 |
| S 6 | PN 630 | 11 | 14 | 1,6 | 0793442000 | 24-TBS-S6 |
| S 8 | PN 630 | 13 | 17 | 2,6 | 0793452000 | 24-TBS-S8 |
| S 10 | PN 630 | 12,5 | 19 | 3,1 | 0793462000 | 24-TBS-S10 |
| S 12 | PN 630 | 14,5 | 22 | 4,5 | 0793472000 | 24-TBS-S12 |
| S 14 | PN 630 | 16 | 24 | 5,9 | 0793482000 | 24-TBS-S14 |
| S 16 | PN 400 | 15,5 | 27 | 6,8 | 0793492000 | 24-TBS-S16 |
| S 20 | PN 400 | 17,5 | 32 | 12,0 | 0793502000 | 24-TBS-S20 |
| S 25 | PN 400 | 20 | 41 | 21,3 | 0793512000 | 24-TBS-S25 |
| S 30 | PN 400 | 20,5 | 46 | 28,1 | 0793522000 | 24-TBS-S30 |
| S 38 | PN 315 | 23 | 55 | 49,8 | 0793532000 | 24-TBS-S38 |

Ejemplo comparativo:
ROV06LX