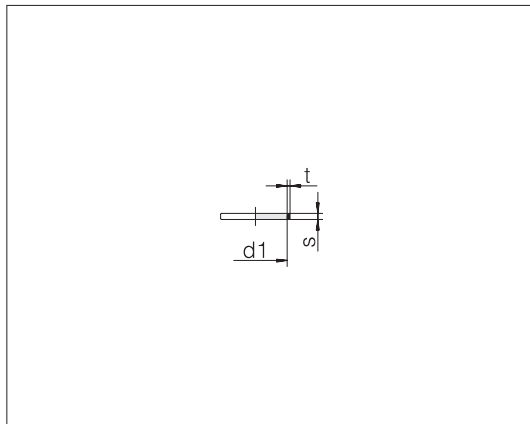


Anillos de obturación para racores para tubos VOSSForm^{SQR}

El material estándar de las juntas conformadas es FPM/FKM



Serie diám. ext. tubo	d1 x s	t	Referencia	Designación
L/S 6	6 x 1,8	0,7	0912309790	24-SQRMS-L/S6-FKM90
L/S 8	8 x 1,8	0,7	0912319790	24-SQRMS-L/S8-FKM90
L/S 10	10 x 2	0,7	0912329790	24-SQRMS-L/S10-FKM90
L/S 12	12 x 2	0,7	0912339790	24-SQRMS-L/S12-FKM90
L 15	15 x 2	0,7	0912349790	24-SQRMS-L15-FKM90
L 18	18 x 2	0,7	0912359790	24-SQRMS-L18-FKM90
L 22	22 x 2	0,7	0912369790	24-SQRMS-L22-FKM90
L 28	28 x 2	0,7	0912379790	24-SQRMS-L28-FKM90
L 35	35 x 2,6	0,9	0912389790	24-SQRMS-L35-FKM90
L 42	42 x 2,6	0,9	0912399790	24-SQRMS-L42-FKM90
S 14	14 x 2	0,7	0912409790	24-SQRMS-S14-FKM90
S 16	16 x 2	0,7	0912419790	24-SQRMS-S16-FKM90
S 20	20 x 2,5	0,9	0912429790	24-SQRMS-S20-FKM90
S 25	25 x 2,5	0,9	0912439790	24-SQRMS-S25-FKM90
S 30	30 x 2,6	0,9	0912449790	24-SQRMS-S30-FKM90
S 38	38 x 2,6	0,9	0912459790	24-SQRMS-S38-FKM90