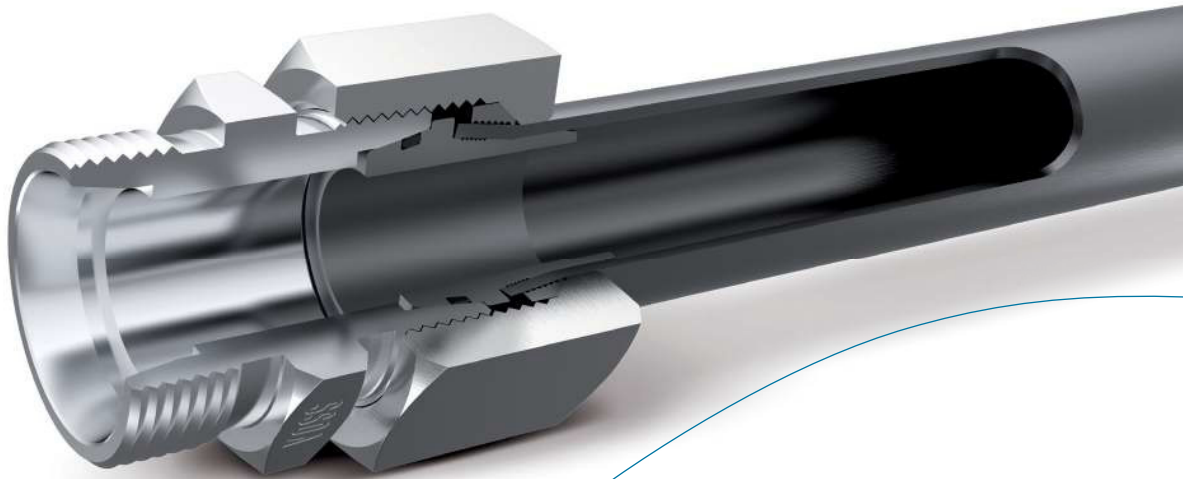
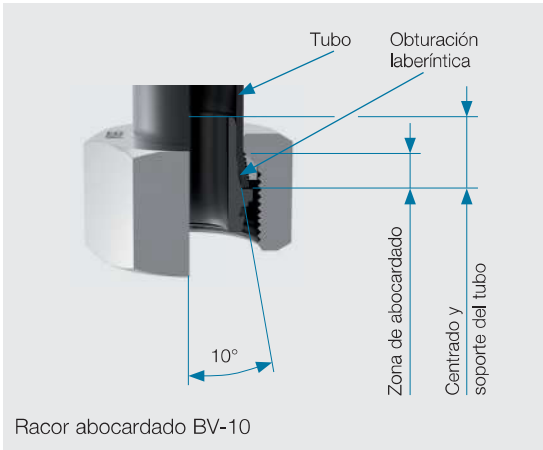


Racores abocardados BV-10

Para esfuerzos extremos



Información sobre el sistema abocardado 10°

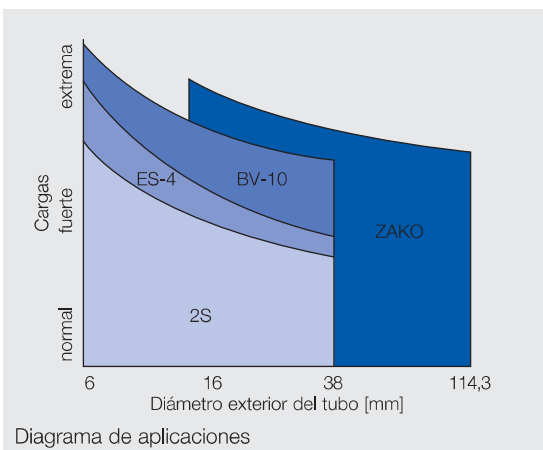
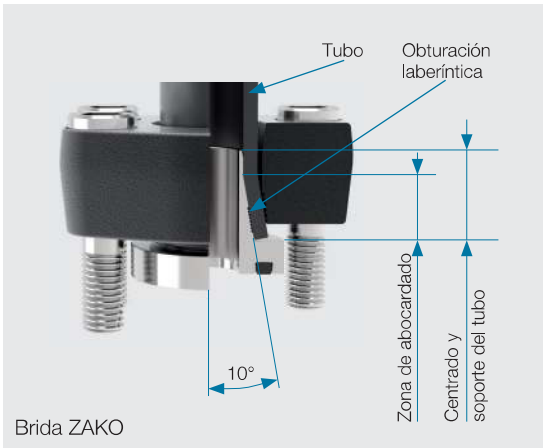


El sistema abocardado de 10° de VOSS completa el acreditado programa de anillos cortantes VOSS para el rango de máximas prestaciones (véase diagrama de aplicaciones). Donde las uniones por anillo cortante llegan a sus límites de capacidad, el sistema abocardado de 10° ofrece un dominio duradero de los cambios en el par de apriete, los golpes de ariete, puntas de presión, vibraciones y oscilaciones de temperatura.

A diferencia de los sistemas estándar, este sistema trabaja en el lado del tubo con un ángulo de abocardado de 10°.

El extremo de conexión con el equipo – directamente o a través de un adaptador de unión – está diseñado para conexiones convencionales o normalizadas. Por sus dimensiones constructivas, las combinaciones de cono abocardado y anillo de apriete o de collarín y brida proporcionan fuerzas de sujeción especialmente altas y con ello un máximo en seguridad de funcionamiento con cargas máximas.

Básicamente el principio de abocardado de 10° se basa en dos tipos de uniones: el racor para tubos BV-10 y la brida ZAKO.



Racores abocardados BV-10

El usuario tiene a su disposición un programa de racores completo, en las series ligera y pesada. El racor abocardado BV-10 se basa en el uso de adaptadores roscados normalizados DIN/ISO con cono de 24°. Con ello se garantiza un fácil intercambio con los sistemas de anillo cortante y de boquilla soldada.

Como se puede apreciar en la siguiente figura, en el racor abocardado BV-10 son el anillo de apriete y el cono abocardado de 10° los elementos que proporcionan la fijación del tubo y la pretensión necesaria. La acreditada cabeza DKO del cono abocardado genera el efecto de obturación en el adaptador por sellado metálico y encapsulamiento absoluto de la junta blanda.

El efecto de obturación en el lado de conexión del tubo se consigue mediante la presión superficial en la zona abocardada y el efecto de obturación laberíntica de los "dientes de sierra" en la superficie del cono. El anillo de apriete fija una superficie ancha del extremo del tubo en el cono abocardado, lo que proporciona fuerzas de sujeción especialmente elevadas. De ese modo puede soportar ampliamente las oscilaciones y cambios en el par de flexión.

Las presiones nominales para los racores abocardados VOSS BV-10 se corresponden con los de los racores cono de obturación de 24° o los racores con anillo cortante de 24°.

Ventajas del sistema abocardado de 10°

Características de racores para tubos BV-10 que convienen a los especialistas en sistemas hidráulicos:

- Especialmente apropiado para cargas extremas.
- Fijación del tubo sin entalladuras ni cortes gracias al principio abocardado de 10°.
- Uso de bocas de conexión y adaptadores de unión estándar.
- Fácil montaje incluso en tubos de paredes gruesas.
- Prevención de errores de montaje, pues el cono abocardado siempre tiene que ser montado previamente en un dispositivo.
- Apto para tuberías de acero inoxidable con tolerancias según DIN EN 10305-1.
- Programa de racores completo en las series L y S.

Nota de seguridad:

Las diferentes condiciones de trabajo de los racores para tubos provocan a menudo esfuerzos cuyos parámetros son imprevisibles. Para que no afecten a la seguridad funcional deben observarse los puntos siguientes:

- Tener en cuenta siempre el diámetro exterior del tubo y el grosor de la pared.
- Los sistemas abocardados VOSS 10° tienen que ser montados previamente siempre con los equipos de pre-montaje diseñados para ello.
- ¡Deben seguirse las instrucciones de montaje del equipo utilizado!

