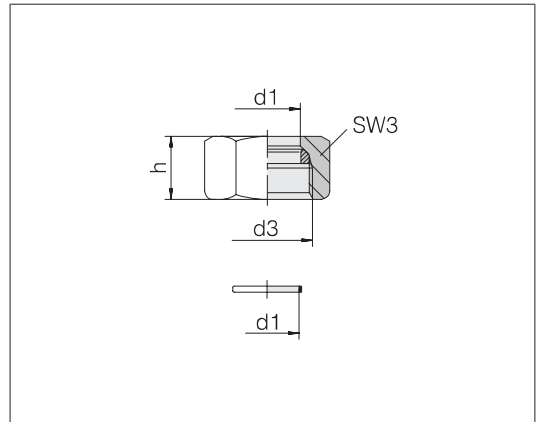


VOSSForm^{SQR}

Juego de acero y acero inoxidable compuesto por

- Tuercas funcionales SQR
- Juntas conformadas

El material estándar de las juntas conformadas es FPM/FKM



Serie diám. ext. tubo d1	d3	Presión	SW3	h	kg/100 aprox.	Referencia	Designación acero	Referencia	Designación acero fino
L 6	M 12 x 1,5	PN 500	14	14,5	1,1	0015502167	24-SQRNMS-L6	0015506067	24-SQRNMS-L6-SST
L 8	M 14 x 1,5	PN 500	17	14,5	1,7	0015512167	24-SQRNMS-L8	0015516067	24-SQRNMS-L8-SST
L 10	M 16 x 1,5	PN 500	19	15,5	2,0	0015522167	24-SQRNMS-L10	0015526067	24-SQRNMS-L10-SST
L 12	M 18 x 1,5	PN 400	22	15,5	2,8	0015532167	24-SQRNMS-L12	0015536067	24-SQRNMS-L12-SST
L 15	M 22 x 1,5	PN 400	27	17	4,7	0015542167	24-SQRNMS-L15	0015546067	24-SQRNMS-L15-SST
L 18	M 26 x 1,5	PN 400	32	18	6,9	0015552167	24-SQRNMS-L18	0015556067	24-SQRNMS-L18-SST
L 22	M 30 x 2	PN 250	36	20	8,9	0015562167	24-SQRNMS-L22	0015566067	24-SQRNMS-L22-SST
L 28	M 36 x 2	PN 250	41	21	9,4	0015572167	24-SQRNMS-L28	0015576067	24-SQRNMS-L28-SST
L 35	M 45 x 2	PN 250	50	24	15,0	0015582167	24-SQRNMS-L35	0015586067	24-SQRNMS-L35-SST
L 42	M 52 x 2	PN 250	60	24	23,0	0015592167	24-SQRNMS-L42	0015596067	24-SQRNMS-L42-SST
S 6	M 14 x 1,5	PN 800	17	16,5	2,0	0015602167	24-SQRNMS-S6	0015606067	24-SQRNMS-S6-SST
S 8	M 16 x 1,5	PN 800	19	16,5	2,3	0015612167	24-SQRNMS-S8	0015616067	24-SQRNMS-S8-SST
S 10	M 18 x 1,5	PN 800	22	17,5	3,5	0015622167	24-SQRNMS-S10	0015626067	24-SQRNMS-S10-SST
S 12	M 20 x 1,5	PN 630	24	17,5	3,9	0015632167	24-SQRNMS-S12	0015636067	24-SQRNMS-S12-SST
S 14	M 22 x 1,5	PN 630	27	20,5	5,8	0015642167	24-SQRNMS-S14	0015646067	24-SQRNMS-S14-SST
S 16	M 24 x 1,5	PN 630	30	20,5	7,1	0015652167	24-SQRNMS-S16	0015656067	24-SQRNMS-S16-SST
S 20	M 30 x 2	PN 420	36	24	11,3	0015662167	24-SQRNMS-S20	0015666067	24-SQRNMS-S20-SST
S 25	M 36 x 2	PN 420	46	27	21,2	0015672167	24-SQRNMS-S25	0015676067	24-SQRNMS-S25-SST
S 30	M 42 x 2	PN 420	50	29	23,3	0015682167	24-SQRNMS-S30	0015686067	24-SQRNMS-S30-SST
S 38	M 52 x 2	PN 420	60	32,5	34,4	0015692167	24-SQRNMS-S38	0015696067	24-SQRNMS-S38-SST

Las tuercas racor cuentan con un revestimiento de cera deslizando para reducir las fuerzas de montaje.