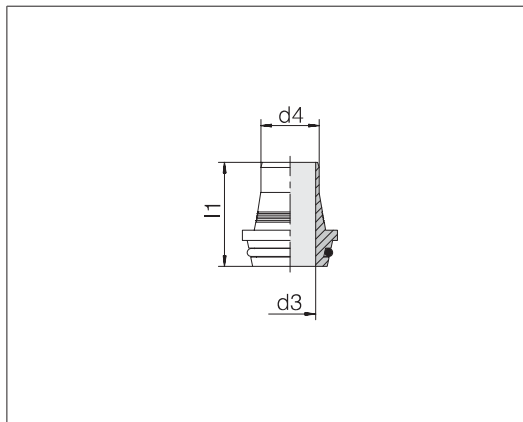


## Cono abocardado

El material estándar de las juntas tóricas es NBR



3

Serie tubo d1 x s	Presión	d3	d4	l1	kg/100 aprox.	Referencia	Designación
S 8 x 1,5	PN 800	4	5,2	20	0,5	0034569900	24-BV10CO-S8x1,5-C19
S 8 x 2	PN 800	3	4,2	20	0,5	0034579900	24-BV10CO-S8x2-C19
S 10 x 1,5	PN 800	5,5	7,2	21	0,8	0034619900	24-BV10CO-S10x1,5-C19
S 10 x 2	PN 800	4,5	6,2	21	0,8	0034629900	24-BV10CO-S10x2-C19
S 12 x 1,5	PN 630	7,5	9,2	22,5	1,0	0034669900	24-BV10CO-S12x1,5-C19
S 12 x 2	PN 630	6,5	8,2	22,5	1,1	0034679900	24-BV10CO-S12x2-C19
S 12 x 3	PN 630	4,5	6,2	22,5	1,1	0034699900	24-BV10CO-S12x3-C19
S 14 x 2	PN 630	8,5	10,3	26	1,5	0034719900	24-BV10CO-S14x2-C19
S 16 x 2	PN 630	10,5	12,3	26,5	1,8	0034779900	24-BV10CO-S16x2-C19
S 16 x 2,5	PN 630	9,5	11,3	26,5	1,6	0034789900	24-BV10CO-S16x2,5-C19
S 16 x 3	PN 630	8,5	10,3	26,5	1,8	0034799900	24-BV10CO-S16x3-C19
S 20 x 2	PN 420	13,5	16,3	32	3,4	0034819900	24-BV10CO-S20x2-C19
S 20 x 2,5	PN 420	13,5	15,3	32	3,3	0034829900	24-BV10CO-S20x2,5-C19
S 20 x 3	PN 420	12,5	14,3	32	3,5	0034839900	24-BV10CO-S20x3-C19
S 20 x 3,5	PN 420	11	13,3	32	3,1	0034849900	24-BV10CO-S20x3,5-C19
S 20 x 4	PN 420	10	12,3	32	3,1	0040049900	24-BV10CO-S20x4-C19
S 25 x 2,5	PN 420	18	20,3	34,5	5,9	0034869900	24-BV10CO-S25x2,5-C19
S 25 x 3	PN 420	17	19,3	34,5	6,1	0034879900	24-BV10CO-S25x3-C19
S 25 x 4	PN 420	15	17,3	34,5	6,5	0034889900	24-BV10CO-S25x4-C19
S 30 x 3	PN 420	22	24,3	34,5	6,8	0034929900	24-BV10CO-S30x3-C19
S 30 x 4	PN 420	20	22,3	34,5	7,4	0034939900	24-BV10CO-S30x4-C19
S 30 x 5	PN 420	17	20,3	34,5	8,5	0034949900	24-BV10CO-S30x5-C19
S 38 x 3	PN 420	30	32,3	38	8,9	0034969900	24-BV10CO-S38x3-C19
S 38 x 4	PN 420	27	30,3	38	12,8	0034979900	24-BV10CO-S38x4-C19
S 38 x 5	PN 420	26	28,3	38	12,0	0034989900	24-BV10CO-S38x5-C19
S 38 x 6	PN 420	23	26,3	38	11,8	0034999900	24-BV10CO-S38x6-C19