

Racor codo macho

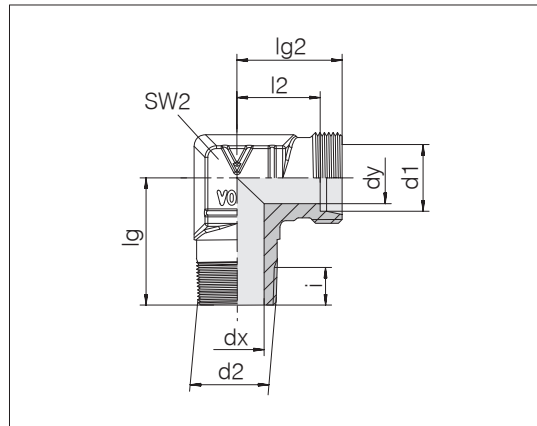
Rosca macho: rosca NPT, cónica

Rosca macho: ASME B1.20.1

Tipo de junta: rosca cónica

Material de junta: p. ej. cinta PTFE

Conexión de tubo: 24° según ISO 8434-1



3

Serie diám. ext. tubo d1	d2	Presión	dx	dy	lg	lg2	l2	SW2	i	kg/100 aprox.	Referencia	Designación
LL 4	1/8 NPT	PN 100	3	3	17	15	11	11	6,7	1,8	0717002000	24-SDE-LL4-N1/8T-P ¹⁾
LL 6	1/8 NPT	PN 100	4,5	4,5	17	15	9,5	11	6,7	1,7	0717102000	24-SDE-LL6-N1/8T-P ¹⁾
LL 8	1/8 NPT	PN 100	6	6	20	17	11,5	12	6,7	2,4	0717152000	24-SDE-LL8-N1/8T-P ¹⁾
L 6	1/8 NPT	PN 315	4	4	20	19	12	12	6,7	3,0	0718002000	24-SDE-L6-N1/8T-P ¹⁾
L 6	1/4 NPT	PN 315	4	4	26	21	14	14	10,2	4,9	0718022000	24-SDE-L6-N1/4T-P ¹⁾
L 8	1/4 NPT	PN 315	6	6	26	21	14	14	10,2	4,7	0718052000	24-SDE-L8-N1/4T-P ¹⁾
L 10	1/4 NPT	PN 315	7	7	27	22	15	17	10,2	6,2	0718102000	24-SDE-L10-N1/4T-P ¹⁾
L 10	3/8 NPT	PN 315	9	8	28	24	17	19	10,4	9,1	0718122000	24-SDE-L10-N3/8T-P ¹⁾
L 12	1/4 NPT	PN 315	7	9	28	24	17	19	10,2	8,6	0718162000	24-SDE-L12-N1/4T-P ¹⁾
L 12	3/8 NPT	PN 315	9	9	28	24	17	19	10,4	9,0	0718152000	24-SDE-L12-N3/8T-P ¹⁾
L 12	1/2 NPT	PN 315	12	9	33	28	21	24	13,6	12,3	0718172000	24-SDE-L12-N1/2T ¹⁾
L 15	1/2 NPT	PN 315	11	11	36	31	24	24	13,6	14,2	0718202000	24-SDE-L15-N1/2T ¹⁾
L 18	1/2 NPT	PN 315	14	14	37	31	23,5	24	13,6	12,9	0718252000	24-SDE-L18-N1/2T ¹⁾
L 22	3/4 NPT	PN 160	18	19	42	35	27,5	27	13,9	17,4	0718302000	24-SDE-L22-N3/4T ¹⁾
L 28	1 NPT	PN 160	23	24	48	38	30,5	36	20,6	28,5	0718352000	24-SDE-L28-N1T ¹⁾
L 35	1 1/4 NPT	PN 160	30	30	54	45	34,5	41	21,2	47,7	0718402000	24-SDE-L35-N11/4T ¹⁾
L 42	1 1/2 NPT	PN 160	36	36	61	51	40	50	18,4	72,3	0718452000	24-SDE-L42-N11/2T ¹⁾
S 6	1/4 NPT	PN 630	4	4	26	23	16	14	10,2	5,6	0718502000	24-SDE-S6-N1/4T-P ¹⁾
S 8	1/4 NPT	PN 630	5	5	27	24	17	17	10,2	7,3	0718552000	24-SDE-S8-N1/4T-P ¹⁾
S 10	3/8 NPT	PN 630	7	7	28	25	17,5	19	10,4	10,4	0718602000	24-SDE-S10-N3/8T-P ¹⁾
S 12	3/8 NPT	PN 630	8	8	29	29	21,5	22	10,4	12,6	0718652000	24-SDE-S12-N3/8T-P ¹⁾
S 14	1/2 NPT	PN 630	10	10	33	33	25	24	13,6	14,9	0718702000	24-SDE-S14-N1/2T ¹⁾
S 16	1/2 NPT	PN 400	12	12	36	33	24,5	24	16,2	14,6	0718752000	24-SDE-S16-N1/2T ¹⁾
S 20	3/4 NPT	PN 400	16	16	42	37	26,5	27	13,9	21,5	0718802000	24-SDE-S20-N3/4T ¹⁾
S 25	1 NPT	PN 400	20	20	49	42	30	36	20,6	37,6	0718852000	24-SDE-S25-N1T ¹⁾
S 30	1 1/4 NPT	PN 400	25	25	54	49	35,5	41	18	64,8	0718902000	24-SDE-S30-N11/4T ¹⁾
S 38	1 1/2 NPT	PN 315	32	32	61	57	41	50	18,4	97,1	0718952000	24-SDE-S38-N11/2T ¹⁾

¹⁾ Tamaños estándar

Los roscas macho NPT según ASME están autorizados para usarse para el suministro de gas según DIN 3387-1.

Ejemplo comparativo: WE06L1/8NPTX