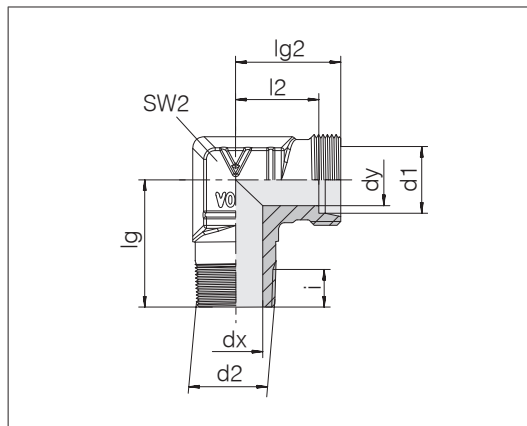


Racor codo macho

Rosca macho: rosca BSPT, cónica
 Rosca exterior: DIN 3852-2 Forma C
 Tipo de junta: rosca cónica
 Material de junta: p. ej. cinta PTFE

Conexión de tubo: 24° según ISO 8434-1



Serie diám. ext. tubo d1	d2	Presión	dx	dy	lg	lg2	l2	SW2	i	kg/100 aprox.	Referencia	Designación
S 6	R 1/4	PB 630	4	4	26	23	16	14	9,3	5,4	0716502000	24-SDE-S6-R1/4T-P ¹⁾
S 8	R 1/4	PB 630	5	5	27	24	17	17	6,2	7,0	0716552000	24-SDE-S8-R1/4T-P ¹⁾
S 10	R 1/4	PB 630	5	7	27	25	17,5	19	6,2	9,3	0716612000	24-SDE-S10-R1/4T-P
S 10	R 3/8	PB 630	7	7	28	25	17,5	19	9,3	10,2	0716602000	24-SDE-S10-R3/8T-P ¹⁾
S 10	R 1/2	PB 630	10	7	34	27	19,5	19	14	11,5	0716622000	24-SDE-S10-R1/2T
S 12	R 3/8	PB 630	8	8	28	29	21,5	22	9,3	12,7	0716652000	24-SDE-S12-R3/8T-P ¹⁾
S 12	R 1/2	PB 630	11	8	34	29	21,5	19	10,4	10,3	0716672000	24-SDE-S12-R1/2T
S 14	R 1/4	PB 630	7	10	30	30	22	19	9,3	9,3	0716732000	24-SDE-S14-R1/4T
S 14	R 3/8	PB 630	8	10	30	30	22	19	9,3	9,7	0716712000	24-SDE-S14-R3/8T
S 14	R 1/2	PB 630	10	10	32	30	22	19	10,4	10,5	0716702000	24-SDE-S14-R1/2T ¹⁾
S 16	R 1/2	PB 400	12	12	32	33	24,5	24	14	13,9	0716752000	24-SDE-S16-R1/2T ¹⁾
S 16	R 3/4	PB 400	16	12	42	33	24,5	27	12,4	18,9	0716772000	24-SDE-S16-R3/4T
S 20	R 1/2	PB 400	12	16	40	37	26,5	27	10,4	21,6	0716812000	24-SDE-S20-R1/2T
S 20	R 3/4	PB 400	16	16	42	37	26,5	27	12,4	21,7	0716842000	24-SDE-S20-R3/4T ¹⁾

¹⁾ Tamaños estándar

La presión de servicio PB 630 rige únicamente para taladros roscados con rosca cónica.

